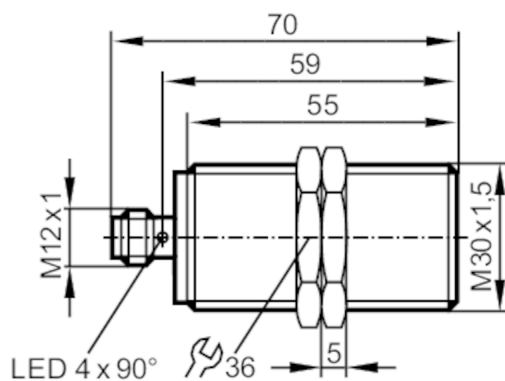




## Индуктивный датчик

IIC015BASKG/M/US-104-DRS/2LED



## Характеристики

Электрическое исполнение	PNP/NPN
Функция выходного сигнала	NO
Диапазон срабатывания [mm]	15
Корпус	Резьбовой корпус
Размеры [mm]	M30 x 1,5 / L = 70

## Приложение

Особенности	позолоченные контакты; Увеличенное расстояние срабатывания; Световая индикация, упрощающая процедуру установки
Применение	Промышленное применение / заводская автоматизация

## Электронные данные

Рабочее напряжение [V]	10...30 DC
Потребление тока [mA]	12; (24 V)
Класс защиты	II
Защита от переплюсовки	да



## Индуктивный датчик

IIC015BASKG/M/US-104-DRS/2LED

Выходы		
Электрическое исполнение	PNP/NPN	
Функция выходного сигнала	NO	
Макс. падение напряжения коммутационного выхода DC [V]	2,8	
Минимальная нагрузка по току [mA]	2; (только в 2-х проводной схеме)	
Макс. ток утечки [mA]	0,6; (только в 2-х проводной схеме)	
Постоянный ток нагрузки коммутационного выхода DC [mA]	100	
Частота переключения DC [Hz]	100	
Защита от короткого замыкания	да	
Тип защиты от короткого замыкания	тактовый	
Защита от перегрузок по току	да	
Диапазон контроля		
Диапазон срабатывания [mm]	15	
Реальное расстояние срабатывания $S_r$ [mm]	$15 \pm 10 \%$	
Рабочее расстояние срабатывания [mm]	0...12,1	
Увеличенное расстояние срабатывания	да	
Точность/ погрешность		
Поправочный коэффициент	сталь: 1 / нерж.сталь: 0,7 / латунь: 0,5 / алюминий: 0,5 / медь: 0,4	
Гистерезис [% от $S_r$ ]	3...15	
Смещение точки переключения [% от $S_r$ ]	-10...10	
Условия эксплуатации		
Температура окружающей среды [°C]	-25...70	
Степень защиты	IP 67	
Испытания / одобрения		
ЭМС	EN 61000-4-2 ESD	4 kV CD / 8 kV AD
	EN 61000-4-3 ВЧ излучение	10 V/m
	EN 61000-4-4 Burst	2 kV
	EN 61000-4-6 ВЧ проводимость	10 V
	EN 55011	класс B
MTTF [годы]	1475	
Сертификат UL	Ta	-25...70 °C
	Enclosure type	Type 1
	напряжение питания	Limited Voltage/Current
	Номер файла UL	E174191



## Индуктивный датчик

IIC015BASKG/M/US-104-DRS/2LED

Механические данные	
Вес [g]	134
Корпус	Резьбовой корпус
Монтаж	установка заподлицо
Размеры [mm]	M30 x 1,5 / L = 70
Обозначение резьбы	M30 x 1,5
Материал	корпус: латунь покрыт белой бронзой; активная поверхность: PBT (полибутилентерефталат) оранжевый; светодиодное окно: PEI; крепежные гайки: латунь покрыт белой бронзой
Момент затяжки [Nm]	50

Дисплеи / Элементы управления		
Дисплей	Состояние выхода	4 x 90° светодиод, жёлтый
	Помощь при настройке	1 x светодиод, красный
Световая индикация, упрощающая процедуру установки	да	

Принадлежности	
Комплект поставки	крепежные гайки: 2

Примечания	
Примечания	подходит для PLC тип 1 согласно IEC 61131-2
Упаковочная величина	1 шт.

## электрическое подключение - разъем

Разъем: 1 x M12; Контакты: позолоченый



## Соединение

