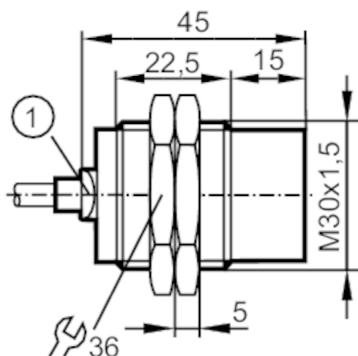




## Индуктивный датчик

IIB3022-BPKG/2M/PUR



1 светодиод жёлтый



## Характеристики

Электрическое исполнение	PNP
Функция выходного сигнала	NO
Диапазон срабатывания [mm]	22
Корпус	Резьбовой корпус
Размеры [mm]	M30 x 1,5 / L = 45

## Приложение

Особенности	Увеличенное расстояние срабатывания
Применение	Подходит для промышленного применения, подвижной техники и технологий охлаждения и смазки; Промышленное применение / заводская автоматизация

## Электронные данные

Рабочее напряжение [V]	10...30 DC
Потребление тока [mA]	< 10
Класс защиты	III
Защита от переплюсовки	да

## Выходы

Электрическое исполнение	PNP
Функция выходного сигнала	NO
Макс. падение напряжения коммутационного выхода DC [V]	2,5
Постоянный ток нагрузки коммутационного выхода DC [mA]	100
Частота переключения DC [Hz]	100
Защита от короткого замыкания	да
Защита от перегрузок по току	да



## Индуктивный датчик

IIB3022-BPKG/2M/PUR

Диапазон контроля		
Диапазон срабатывания	[mm]	22
Реальное расстояние срабатывания Sr	[mm]	22 ± 10 %
Рабочее расстояние срабатывания	[mm]	0...17,82
Увеличенное расстояние срабатывания		да
Точность/ погрешность		
Поправочный коэффициент		сталь: 1 / нерж.сталь: 0,7 / латунь: 0,5 / алюминий: 0,4 / медь: 0,3
Гистерезис	[% от Sr]	3...15
Смещение точки переключения	[% от Sr]	-10...10
Условия эксплуатации		
Температура окружающей среды	[°C]	-40...85
Степень защиты		IP 65; IP 66; IP 67; IP 68; IP 69K
Испытания / одобрения		
ЭМС	EN 61000-4-2 ESD	4 kV CD / 8 kV AD
	EN 61000-4-3 ВЧ излучение	10 V/m
	EN 61000-4-4 Burst	2 kV
	EN 61000-4-6 ВЧ проводимость	10 V
	EN 55011	класс B
Виброустойчивость	EN 60068-2-6 Fc	20 г (10...3000 Hz) / 50 циклов качания частоты; 1 октава в минуту в 3 осях
Ударопрочность	EN 60068-2-27 Ea	100 г 11 мс полусинуса; 3 удара в каждом направлении по 3 координатным осям
Постоянная ударопрочность	EN 60068-2-27	40 г 6 мс 4000 ударов в каждом направлении по 3 координатным осям
Быстрые изменения температуры	EN 60068-2-14 Na	TA = -40 °C; TB = 85 °C; t1 = 30 мин; t2 = < 10 с; 50 циклов
Тестирование солевым туманом	EN 60068-2-52 Kb	Степень воздействия 5 (4 испытательных цикла)
MTTF	[годы]	861
Встроенное программное обеспечение включено		да
Сертификат UL	Ta	-25...75 °C
	Enclosure type	Type 1
	напряжение питания	Limited Voltage/Current
	Регистрационный номер UL	A002
	Номер файла UL	E174191

# IIS243



## Индуктивный датчик

IIB3022-BPKG/2M/PUR

Механические данные	
Вес [g]	134,7
Корпус	Резьбовой корпус
Монтаж	незаподлицо
Размеры [mm]	M30 x 1,5 / L = 45
Обозначение резьбы	M30 x 1,5
Материал	латунь покрыт белой бронзой; активная поверхность: PBT (полибутилентерефталат) оранжевый; светодиодное окно: PEI; крепежные гайки: латунь покрыт белой бронзой

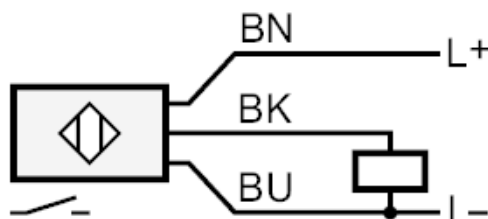
Дисплей / Элементы управления		
Дисплей	Состояние выхода	1 x светодиод, жёлтый

Принадлежности	
Комплект поставки	крепежные гайки: 2

Примечания	
Упаковочная величина	1 шт.

**электрическое подключение**  
Кабель: 2 м, PUR (полиуретан), Ø 4 мм; поведение сжигания в соответствии с ECE R118 рев. 2; 3 x 0,34 mm<sup>2</sup>

### Соединение



	Цвета жил :
BK =	черный
BN =	коричневый
BU =	синий