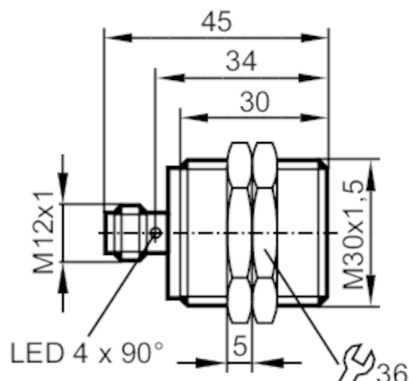




## Индуктивный датчик

IIB3015BBPKG/K1/US-104



## Характеристики

Электрическое исполнение	PNP
Функция выходного сигнала	NO
Диапазон срабатывания [mm]	15
Корпус	Резьбовой корпус
Размеры [mm]	M30 x 1,5 / L = 45

## Приложение

Особенности	позолоченные контакты; Увеличенное расстояние срабатывания; Поправочный коэффициент = 1; Устойчивый к магнитному полю
Применение	Подходит для промышленного применения, подвижной техники и технологий охлаждения и смазки; Промышленное применение / заводская автоматизация
Устойчивый к магнитному полю	да
Макс. иммунитет электромагнитного поля [mT]	300

## Электронные данные

Рабочее напряжение [V]	10...30 DC
Потребление тока [mA]	< 20
Класс защиты	III
Защита от переплюсовки	да



## Индуктивный датчик

IIB3015BVPKG/K1/US-104

Выходы	
Электрическое исполнение	PNP
Функция выходного сигнала	NO
Макс. падение напряжения коммутационного выхода DC [V]	2,5
Постоянный ток нагрузки коммутационного выхода DC [mA]	100
Частота переключения DC [Hz]	2000
Защита от короткого замыкания	да
Защита от перегрузок по току	да
Диапазон контроля	
Диапазон срабатывания [mm]	15
Реальное расстояние срабатывания $S_r$ [mm]	$15 \pm 10 \%$
Рабочее расстояние срабатывания [mm]	0...12,15
Увеличенное расстояние срабатывания	да
Точность/ погрешность	
Поправочный коэффициент	сталь: 1 / нерж.сталь: 1 / латунь: 1 / алюминий: 1 / медь: 1
Гистерезис [% от $S_r$ ]	3...15
Смещение точки переключения [% от $S_r$ ]	-10...10
Поправочный коэффициент = 1	да
Условия эксплуатации	
Температура окружающей среды [°C]	-40...85
Степень защиты	IP 65; IP 66; IP 67; IP 68; IP 69K



## Индуктивный датчик

IIB3015BVPKG/K1/US-104

Испытания / одобрения		
ЭМС	EN 61000-4-2 ESD	4 kV CD / 8 kV AD
	EN 61000-4-3 ВЧ излучение	10 V/m
	EN 61000-4-4 Burst	2 kV
	EN 61000-4-6 ВЧ проводимость	10 V
	EN 55011	класс В
Виброустойчивость	EN 60068-2-6 Fc	20 г (10...3000 Hz) / 50 циклов качания частоты; 1 октава в минуту в 3 осях
Ударопрочность	EN 60068-2-27 Ea	100 г 11 мс полусинуса; 3 удара в каждом направлении по 3 координатным осям
Постоянная ударопрочность	EN 60068-2-27	40 г 6 мс 4000 ударов в каждом направлении по 3 координатным осям
Быстрые изменения температуры	EN 60068-2-14 Na	TA = -40 °C; TB = 85 °C; t1 = 30 мин; t2 = < 10 с; 50 циклов
Тестирование солевым туманом	EN 60068-2-52 Kb	Степень воздействия 5 (4 испытательных цикла)
MTTF [годы]		471
Встроенное программное обеспечение включено		да
Сертификат UL	Ta	-25...70 °C
	Enclosure type	Type 1
	напряжение питания	Limited Voltage/Current
	Регистрационный номер UL	A005
	Номер файла UL	E174191

Механические данные		
Вес [g]		91,5
Корпус		Резьбовой корпус
Монтаж		установка заподлицо
Размеры [mm]		M30 x 1,5 / L = 45
Обозначение резьбы		M30 x 1,5
Материал		латунь покрыт белой бронзой; активная поверхность: LCP белый; светодиодное окно: PEI; крепежные гайки: латунь покрыт белой бронзой

Дисплей / Элементы управления		
Дисплей	Состояние выхода	4 x светодиод, жёлтый

Принадлежности		
Комплект поставки		крепежные гайки: 2

Примечания		
Упаковочная величина		1 шт.

## электрическое подключение - разъем

Разъем: 1 x M12; Контакты: позолоченный



# IIS269



## Индуктивный датчик

IIB3015BVPKG/K1/US-104

### Соединение

