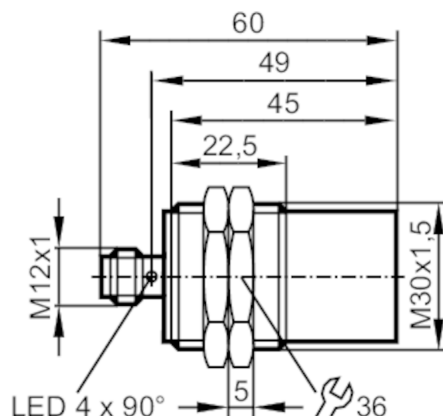




Индуктивный датчик

IIS3022-APKG/K1/V4A/US-104



Характеристики

| | |
|----------------------------|--------------------|
| Электрическое исполнение | PNP |
| Функция выходного сигнала | NC |
| Диапазон срабатывания [mm] | 22 |
| Корпус | Резьбовой корпус |
| Размеры [mm] | M30 x 1,5 / L = 60 |

Приложение

| | |
|---|---|
| Особенности | позолоченные контакты; Увеличенное расстояние срабатывания; Поправочный коэффициент = 1; Устойчивый к магнитному полю |
| Применение | транспортировка материалов; холодильный склад / шоковая заморозка |
| Устойчивый к магнитному полю | да |
| Макс. иммунитет электромагнитного поля [mT] | 300 |

Электронные данные

| | |
|------------------------|------------|
| Рабочее напряжение [V] | 10...30 DC |
| Потребление тока [mA] | < 20 |
| Класс защиты | III |
| Защита от переплюсовки | да |

Выходы

| | |
|--|------|
| Электрическое исполнение | PNP |
| Функция выходного сигнала | NC |
| Макс. падение напряжения коммутационного выхода DC [V] | 2,5 |
| Постоянный ток нагрузки коммутационного выхода DC [mA] | 100 |
| Частота переключения DC [Hz] | 2000 |
| Защита от короткого замыкания | да |
| Защита от перегрузок по току | да |



Индуктивный датчик

IIS3022-APKG/K1/V4A/US-104

| Диапазон контроля | | |
|---|--|--|
| Диапазон срабатывания [mm] | 22 | |
| Реальное расстояние срабатывания Sr [mm] | 22 ± 10 % | |
| Рабочее расстояние срабатывания [mm] | 0...17,82 | |
| Увеличенное расстояние срабатывания | да | |
| Точность/ погрешность | | |
| Поправочный коэффициент | сталь: 1 / нерж.сталь: 1 / латунь: 1 / алюминий: 1 / медь: 1 | |
| Гистерезис [% от Sr] | 3...15 | |
| Смещение точки переключения [% от Sr] | -10...10 | |
| Поправочный коэффициент = 1 | да | |
| Условия эксплуатации | | |
| Температура окружающей среды [°C] | -40...85 | |
| Степень защиты | IP 65; IP 66; IP 67; IP 68; IP 69K | |
| Испытания / одобрения | | |
| ЭМС | EN 61000-4-2 ESD | 4 kV CD / 8 kV AD |
| | EN 61000-4-3 ВЧ излучение | 10 V/m |
| | EN 61000-4-4 Burst | 2 kV |
| | EN 61000-4-6 ВЧ проводимость | 10 V |
| | EN 55011 | класс B |
| Виброустойчивость | EN 60068-2-6 Fc | 20 г (10...3000 Hz) / 50 циклов качания частоты; 1 октава в минуту в 3 осях |
| Ударопрочность | EN 60068-2-27 Ea | 100 г 11 мс полусинуса; 3 удара в каждом направлении по 3 координатным осям |
| Постоянная ударопрочность | EN 60068-2-27 | 40 г 6 мс 4000 ударов в каждом направлении по 3 координатным осям |
| Быстрые изменения температуры | EN 60068-2-14 Na | TA = -40 °C; TB = 85 °C; t1 = 30 мин; t2 = < 10 с; 50 циклов |
| Тестирование солевым туманом | EN 60068-2-52 Kb | Степень воздействия 5 (4 испытательных цикла) |
| MTTF [годы] | | 475 |
| Встроенное программное обеспечение включено | | да |
| Сертификат UL | Регистрационный номер UL | A005 |
| Механические данные | | |
| Вес [g] | | 77,5 |
| Корпус | | Резьбовой корпус |
| Монтаж | | незаподлицо |
| Размеры [mm] | | M30 x 1,5 / L = 60 |
| Обозначение резьбы | | M30 x 1,5 |
| Материал | | нерж. сталь (1.4404 / 316L); активная поверхность: LCP белый; светодиодное окно: PEI; крепежные гайки: нерж. сталь (1.4404 / 316L) |



Индуктивный датчик

IIS3022-APKG/K1/V4A/US-104

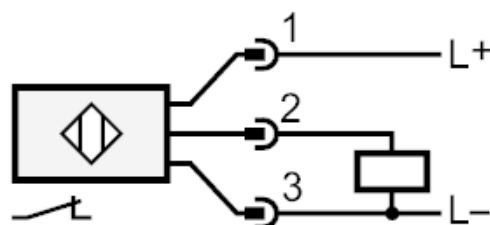
| Дисплеи / Элементы управления | | |
|-------------------------------|--------------------|-----------------------|
| Дисплей | Состояние выхода | 4 x светодиод, жёлтый |
| Принадлежности | | |
| Комплект поставки | крепежные гайки: 2 | |
| Примечания | | |
| Упаковочная величина | 1 шт. | |

электрическое подключение - разъем

Разъем: 1 x M12; Контакты: позолоченый



Соединение



диаграммы и графики

Установка

