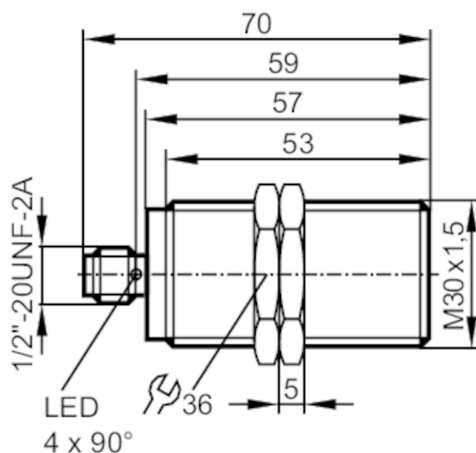




Индуктивный датчик

IIK2014BARKA/MV4A/LS-104-AK



Характеристики

Функция выходного сигнала	NO
Диапазон срабатывания [mm]	14
Корпус	Резьбовой корпус
Размеры [mm]	M30 x 1,5 / L = 70

Приложение

Особенности	позолоченные контакты
Применение	регулярные процессы очистки

Электронные данные

Рабочее напряжение [V]	20...140 AC/DC
Класс защиты	II
Защита от переполюсовки	да
Макс. время задержки при включении [ms]	1000



Индуктивный датчик

ИК2014BARKA/M/V4A/LS-104-AK

Выходы		
Функция выходного сигнала		NO
Макс. падение напряжения коммутационного выхода DC	[V]	5,5
Макс. падение напряжения коммутационного выхода AC	[V]	5,5
Минимальная нагрузка по току	[mA]	5
Макс. ток утечки	[mA]	1
Постоянный ток нагрузки коммутационного выхода AC	[mA]	80; (200 (...80 °C))
Постоянный ток нагрузки коммутационного выхода DC	[mA]	80; (200 (...80 °C))
Кратковременный ток нагрузки коммутационного выхода	[mA]	1200; (20ms / 0,5Hz / 80 mA (> 80°C))
Частота переключения AC	[Hz]	25
Частота переключения DC	[Hz]	100
Защита от короткого замыкания		да
Тип защиты от короткого замыкания		тактовый
Защита от перегрузок по току		да
Диапазон контроля		
Диапазон срабатывания	[mm]	14
Рабочее расстояние срабатывания	[mm]	0...11,34
Точность/ погрешность		
Поправочный коэффициент		сталь: 1 / нерж.сталь: 0,7 / латунь: 0,5 / алюминий: 0,4 / медь: 0,3
Гистерезис	[% от Sr]	2...15
Условия эксплуатации		
Температура окружающей среды	[°C]	0...100
Степень защиты		IP 68; IP 69K; ("COP")
Испытания / одобрения		
ЭМС	EN 61000-4-2 ESD	4 kV CD / 8 kV AD
	EN 61000-4-3 ВЧ излучение	10 V/m
	EN 61000-4-4 Burst	2 kV
	EN 61000-4-6 ВЧ проводимость	10 V
MTTF	EN 55011	класс B
		380
Сертификат UL	Ta	0...40 °C
	Enclosure type	Type 1
	напряжение питания	Hazardous voltage
	Номер файла UL	E174191



Индуктивный датчик

ИК2014BARKA/M/V4A/LS-104-AK

Механические данные	
Вес [g]	140,8
Корпус	Резьбовой корпус
Монтаж	установка заподлицо
Размеры [mm]	M30 x 1,5 / L = 70
Обозначение резьбы	M30 x 1,5
Материал	корпус: нерж. сталь (1.4404 / 316L); активная поверхность: РЕЕК; крепежные гайки: нерж. сталь (1.4404 / 316L)

Дисплей / Элементы управления		
Дисплей	Состояние выхода	4 x 90° светодиод, жёлтый

Принадлежности	
Комплект поставки	крепежные гайки: 2

Примечания	
Упаковочная величина	1 шт.

электрическое подключение - разъем

Разъем: 1 x 1/2"; Контакты: позолоченый

