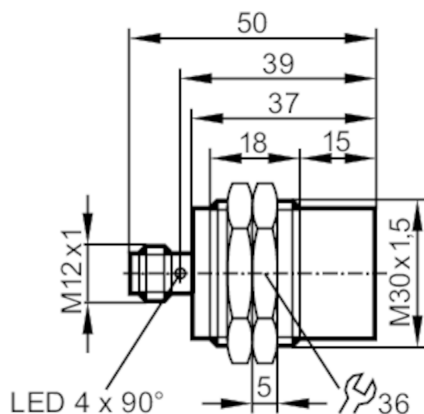




Индуктивный датчик

IIB3022-BPKG/M/V4A/US-104-DPS



Характеристики

Электрическое исполнение	PNP
Функция выходного сигнала	NO
Диапазон срабатывания [mm]	22
Корпус	Резьбовой корпус
Размеры [mm]	M30 x 1,5 / L = 50

Приложение

Особенности	позолоченные контакты; Увеличенное расстояние срабатывания
Применение	регулярные процессы очистки

Электронные данные

Рабочее напряжение [V]	10...36 DC
Потребление тока [mA]	10; (24 V)
Класс защиты	II
Защита от переплюсовки	да

Выходы

Электрическое исполнение	PNP
Функция выходного сигнала	NO
Макс. падение напряжения коммутационного выхода DC [V]	2,5
Постоянный ток нагрузки коммутационного выхода DC [mA]	100
Частота переключения DC [Hz]	100
Защита от короткого замыкания	да
Тип защиты от короткого замыкания	тактовый
Защита от перегрузок по току	да

ИТ200



Индуктивный датчик

ИВ3022-ВРКГ/М/У4А/УС-104-ДПС

Диапазон контроля		
Диапазон срабатывания	[mm]	22
Реальное расстояние срабатывания Sr	[mm]	22 ± 10 %
Рабочее расстояние срабатывания	[mm]	0...17,82
Увеличенное расстояние срабатывания		да

Точность/ погрешность		
Поправочный коэффициент		сталь: 1 / нерж.сталь: 0,7 / латунь: 0,5 / алюминий: 0,4 / медь: 0,3
Гистерезис	[% от Sr]	3...15
Смещение точки переключения	[% от Sr]	-10...10

Условия эксплуатации		
Температура окружающей среды	[°C]	0...100
Степень защиты		IP 68; IP 69K; ("COP")

Испытания / одобрения		
ЭМС	EN 61000-4-2 ESD	4 kV CD / 8 kV AD
	EN 61000-4-3 ВЧ излучение	10 V/m
	EN 61000-4-4 Burst	2 kV
	EN 61000-4-6 ВЧ проводимость	10 V
	EN 55011	класс B
MTTF	[годы]	1594
Сертификат UL	Ta	0...40 °C
	Enclosure type	Type 1
	напряжение питания	Limited Voltage/Current
	Номер файла UL	E174191

Механические данные		
Вес	[g]	100,1
Корпус		Резьбовой корпус
Монтаж		незаподлицо
Размеры	[mm]	M30 x 1,5 / L = 50
Обозначение резьбы		M30 x 1,5
Материал		нерж. сталь (1.4404 / 316L); активная поверхность: PEEK

Дисплей / Элементы управления		
Дисплей	Состояние выхода	4 x 90° светодиод, жёлтый

Принадлежности		
Комплект поставки		крепежные гайки: 2

Примечания		
Упаковочная величина		1 шт.

электрическое подключение - разъем		
Разъем: 1 x M12; Контакты: позолоченый		

ИТ200



Индуктивный датчик

ИВ3022-ВРКГ/М/У4А/УС-104-ДПС



Соединение

