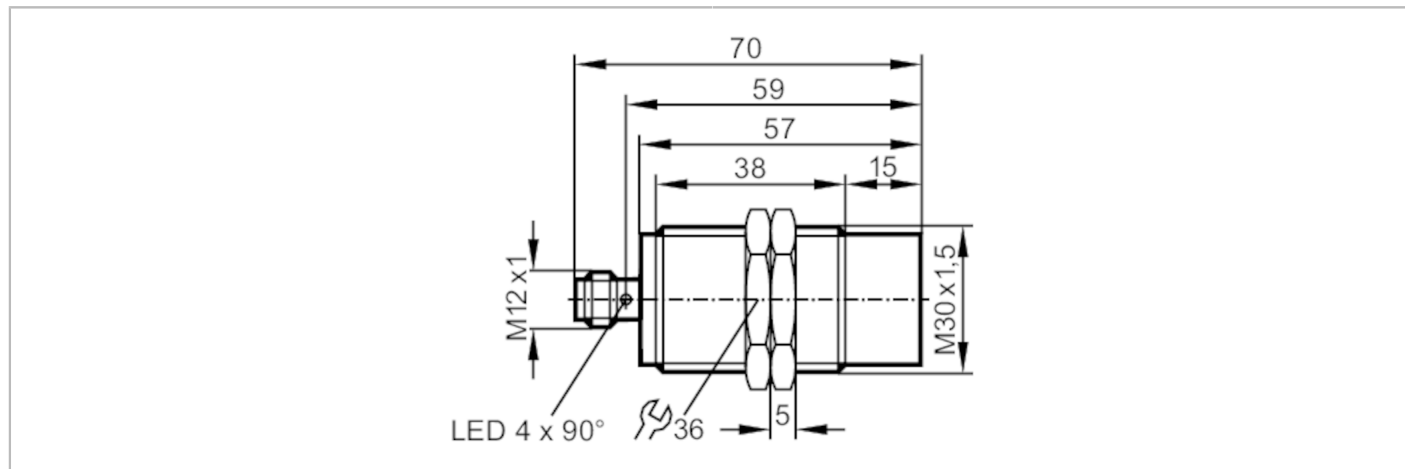




Индуктивный датчик

IIKC022-ASKG/MV4A/US-104-DRS



Характеристики	
Электрическое исполнение	PNP/NPN
Функция выходного сигнала	NO
Диапазон срабатывания [mm]	22
Корпус	Резьбовой корпус
Размеры [mm]	M30 x 1,5 / L = 70
Приложение	
Особенности	позолоченные контакты; Увеличенное расстояние срабатывания; Световая индикация, упрощающая процедуру установки
Применение	регулярные процессы очистки
Электронные данные	
Рабочее напряжение [V]	10...36 DC
Потребление тока [mA]	10; (24 V)
Класс защиты	II
Защита от переплюсовки	да



Индуктивный датчик

ИКC022-ASKG/MV4A/US-104-DRS

Выходы		
Электрическое исполнение	PNP/NPN	
Функция выходного сигнала	NO	
Макс. падение напряжения коммутационного выхода DC [V]	2,5	
Минимальная нагрузка по току [mA]	2; (только в 2-х проводной схеме)	
Макс. ток утечки [mA]	0,5; (только в 2-х проводной схеме)	
Постоянный ток нагрузки коммутационного выхода DC [mA]	100	
Частота переключения DC [Hz]	100	
Защита от короткого замыкания	да	
Тип защиты от короткого замыкания	тактовый	
Защита от перегрузок по току	да	
Диапазон контроля		
Диапазон срабатывания [mm]	22	
Реальное расстояние срабатывания S_r [mm]	$22 \pm 10 \%$	
Рабочее расстояние срабатывания [mm]	0...17,82	
Увеличенное расстояние срабатывания	да	
Точность/ погрешность		
Поправочный коэффициент	сталь: 1 / нерж.сталь: 0,7 / латунь: 0,5 / алюминий: 0,4 / медь: 0,3	
Гистерезис [% от S_r]	3...15	
Смещение точки переключения [% от S_r]	-10...10	
Условия эксплуатации		
Температура окружающей среды [°C]	0...100	
Степень защиты	IP 68; IP 69K	
Испытания / одобрения		
ЭМС	EN 61000-4-2 ESD	4 kV CD / 8 kV AD
	EN 61000-4-3 ВЧ излучение	10 V/m
	EN 61000-4-4 Burst	2 kV
	EN 61000-4-6 ВЧ проводимость	10 V
	EN 55011	класс B
MTTF [годы]	1454	
Сертификат UL	Ta	0...40 °C
	Enclosure type	Type 1
	напряжение питания	Limited Voltage/Current
	Номер файла UL	E174191



Индуктивный датчик

IIK022-ASKG/MV4A/US-104-DRS

Механические данные

Вес	[g]	121,5
Корпус		Резьбовой корпус
Монтаж		незаподлицо
Размеры	[mm]	M30 x 1,5 / L = 70
Обозначение резьбы		M30 x 1,5
Материал		нерж. сталь (1.4404 / 316L); активная поверхность: РЕЕК; крепежные гайки: нерж. сталь (1.4404 / 316L)

Дисплей / Элементы управления

Дисплей	Состояние выхода	4 x 90° светодиод, жёлтый
	Помощь при настройке	1 x светодиод, красный
Световая индикация, упрощающая процедуру установки		да

Принадлежности

Комплект поставки	крепежные гайки: 2
-------------------	--------------------

Примечания

Примечания	подходит для PLC тип 1 согласно IEC 61131-2
Упаковочная величина	1 шт.

электрическое подключение - разъем

Разъем: 1 x M12; Контакты: позолоченый

