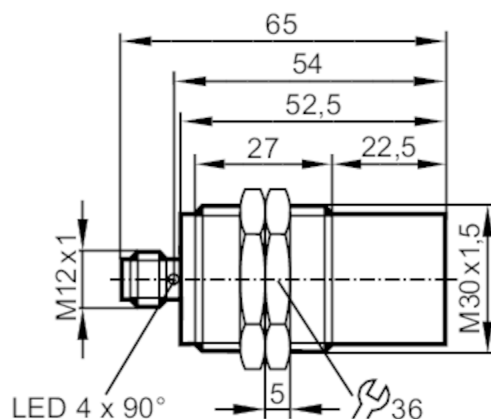




Индуктивный датчик в цельнометаллическом корпусе

IIK3025-ANKG/AM/PIUS



Характеристики

Электрическое исполнение	NPN
Функция выходного сигнала	NO
Диапазон срабатывания [mm]	25
Корпус	Резьбовой корпус
Размеры [mm]	M30 x 1,5 / L = 65

Приложение

Особенности	позолоченные контакты; Увеличенное расстояние срабатывания; Цельнометаллический корпус
Применение	постоянная очистка агрессивными чистящими средствами; регулярные процессы очистки
Предел прочности по давлению [bar]	100
Примечание к прочности по давлению	активная поверхность

Электронные данные

Рабочее напряжение [V]	10...30 DC
Потребление тока [mA]	< 25
Класс защиты	III
Защита от переплюсовки	да



Индуктивный датчик в цельнометаллическом корпусе

ИК3025-АНКГ/АМ/Р/УС

Выходы		
Электрическое исполнение		NPN
Функция выходного сигнала		NO
Макс. падение напряжения коммутационного выхода DC	[V]	2,5
Постоянный ток нагрузки коммутационного выхода DC	[mA]	100
Частота переключения DC	[Hz]	100
Защита от короткого замыкания		да
Защита от перегрузок по току		да
Диапазон контроля		
Диапазон срабатывания	[mm]	25
Реальное расстояние срабатывания S_r	[mm]	$25 \pm 10 \%$
Рабочее расстояние срабатывания	[mm]	0...20,3
Увеличенное расстояние срабатывания		да
Точность/ погрешность		
Поправочный коэффициент		сталь: 1 / нерж.сталь: 1 / латунь: 0,9 / алюминий: 0,6 / медь: 0,5
Гистерезис	[% от S_r]	1...20
Смещение точки переключения	[% от S_r]	-10...10
Условия эксплуатации		
Температура окружающей среды	[°C]	0...100
Степень защиты		IP 65; IP 67; IP 68; IP 69K
Испытания / одобрения		
ЭМС	EN 61000-4-2 ESD	4 kV CD / 8 kV AD
	EN 61000-4-3 ВЧ излучение	10 V/m
	EN 61000-4-4 Burst	2 kV
	EN 61000-4-6 ВЧ проводимость	10 V
	EN 55011 излучение	класс B
Сопротивление удару	EN 60068-2-75 Ehc	1 J
MTTF	[годы]	1262
Встроенное программное обеспечение включено		да
Сертификат UL	Ta	0...70 °C
	Enclosure type	Type 1
	напряжение питания	Limited Voltage/Current
	Регистрационный номер UL	A012
	Номер файла UL	E174191



Индуктивный датчик в цельнометаллическом корпусе

ИК3025-АНКГ/АМ/Р/УС

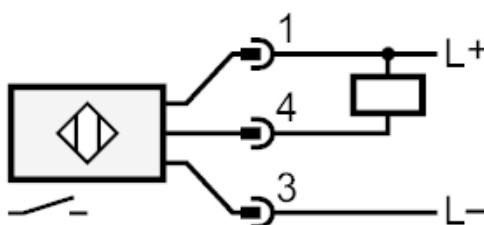
Механические данные		
Вес	[g]	165,043
Корпус		Резьбовой корпус
Монтаж		незаподлицо
Размеры	[mm]	M30 x 1,5 / L = 65
Обозначение резьбы		M30 x 1,5
Материал		корпус: нерж. сталь (1.4404 / 316L); активная поверхность: нерж. сталь (1.4404 / 316L); крепежные гайки: нерж. сталь (1.4404 / 316L)
Момент затяжки	[Nm]	80
Цельнометаллический корпус		да
Дисплей / Элементы управления		
Дисплей	Состояние выхода	4 x 90° светодиод, жёлтый
Принадлежности		
Комплект поставки		крепежные гайки: 2
Примечания		
Упаковочная величина		1 шт.

электрическое подключение - разъем

Разъем: 1 x M12; Контакты: позолоченый



Соединение





Индуктивный датчик в цельнометаллическом корпусе

ИК3025-ANKG/AM/PI/US

диаграммы и графики

