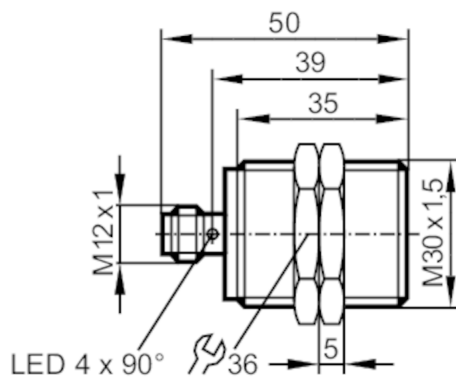




## Индуктивный датчик в цельнометаллическом корпусе

IIB3015BBPKG/AM/V4A/US-104



### Характеристики

Электрическое исполнение	PNP
Функция выходного сигнала	NO
Диапазон срабатывания [mm]	15
Корпус	Резьбовой корпус
Размеры [mm]	M30 x 1,5 / L = 50

### Приложение

Особенности	позолоченные контакты; Увеличенное расстояние срабатывания; Цельнометаллический корпус
Применение	постоянная очистка агрессивными чистящими средствами; регулярные процессы очистки
Предел прочности по давлению [bar]	100
Примечание к прочности по давлению	активная поверхность

### Электронные данные

Рабочее напряжение [V]	10...30 DC
Потребление тока [mA]	< 10
Класс защиты	III
Защита от переплюсовки	да



## Индуктивный датчик в цельнометаллическом корпусе

ИВ3015ВВРКГ/АМ/У4А/US-104

Выходы	
Электрическое исполнение	PNP
Функция выходного сигнала	NO
Макс. падение напряжения коммутационного выхода DC [V]	2,5
Постоянный ток нагрузки коммутационного выхода DC [mA]	100
Частота переключения DC [Hz]	50
Защита от короткого замыкания	да
Защита от перегрузок по току	да
Диапазон контроля	
Диапазон срабатывания [mm]	15
Реальное расстояние срабатывания $S_r$ [mm]	$15 \pm 10 \%$
Рабочее расстояние срабатывания [mm]	0...12,15
Увеличенное расстояние срабатывания	да
Точность/ погрешность	
Поправочный коэффициент	сталь: 1 / нерж.сталь: 0,7 / латунь: 0,6 / алюминий: 0,5 / медь: 0,2
Гистерезис [% от $S_r$ ]	3...15
Смещение точки переключения [% от $S_r$ ]	-10...10
Условия эксплуатации	
Температура окружающей среды [°C]	0...100
Степень защиты	IP 65; IP 66; IP 67; IP 68; IP 69K



## Индуктивный датчик в цельнометаллическом корпусе

ИВ3015BВРКG/AMV4A/US-104

### Испытания / одобрения

ЭМС	EN 61000-4-2 ESD	4 kV CD / 8 kV AD
	EN 61000-4-3 ВЧ излучение	10 V/m
	EN 61000-4-4 Burst	2 kV
	EN 61000-4-6 ВЧ проводимость	10 V
	EN 55011	класс B
Сопротивление удару		1 J
Виброустойчивость	EN 60068-2-6 Fc	20 г (10...3000 Hz) / 50 циклов качания частоты; 1 октава в минуту в 3 осях
Ударопрочность	EN 60068-2-27 Ea	100 г 11 мс полусинуса; 3 удара в каждом направлении по 3 координатным осям
Постоянная ударопрочность	EN 60068-2-27	40 г 6 мс 4000 ударов в каждом направлении по 3 координатным осям
Быстрые изменения температуры	EN 60068-2-14 Nc	\$TA_0GradC\_TB\_100GradC\_t1\_30\_min\_t2\_10\_s\_50\_Zyklus
MTTF [годы]		1244
Встроенное программное обеспечение включено		да
Сертификат UL	Ta	0...70 °C
	Enclosure type	Type 1
	напряжение питания	Limited Voltage/Current
	Регистрационный номер UL	A012
	Номер файла UL	E174191

### Механические данные

Вес [g]	113,2
Корпус	Резьбовой корпус
Монтаж	установка заподлицо
Размеры [mm]	M30 x 1,5 / L = 50
Обозначение резьбы	M30 x 1,5
Материал	нерж. сталь (1.4404 / 316L); активная поверхность: нерж. сталь (1.4404 / 316L); светодиодное окно: PEI; крепежные гайки: нерж. сталь (1.4404 / 316L)
Момент затяжки [Nm]	80
Цельнометаллический корпус	да

### Дисплей / Элементы управления

Дисплей	Состояние выхода	4 x светодиод, жёлтый
---------	------------------	-----------------------

### Принадлежности

Комплект поставки	крепежные гайки: 2
-------------------	--------------------

### Примечания

Упаковочная величина	1 шт.
----------------------	-------

### электрическое подключение - разъем

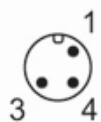
Разъем: 1 x M12; Контакты: позолоченый

# ИТ243



## Индуктивный датчик в цельнометаллическом корпусе

ИВ3015BBPKG/AM/V4A/US-104



### Соединение

