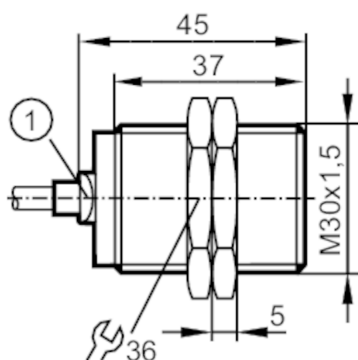




Индуктивный датчик в цельнометаллическом корпусе

IIB3015BBPKG/AM/2M/MPPE



1 светодиод жёлтый



Характеристики

| | |
|----------------------------|--------------------|
| Электрическое исполнение | PNP |
| Функция выходного сигнала | NO |
| Диапазон срабатывания [mm] | 15 |
| Корпус | Резьбовой корпус |
| Размеры [mm] | M30 x 1,5 / L = 45 |

Приложение

| | |
|------------------------------------|---|
| Особенности | Без галогена; Пригодность для кабельной цепи; Увеличенное расстояние срабатывания; Цельнометаллический корпус |
| Применение | постоянная очистка агрессивными чистящими средствами; регулярные процессы очистки |
| Предел прочности по давлению [bar] | 10 |
| Примечание к прочности по давлению | активная поверхность |

Электронные данные

| | |
|------------------------|------------|
| Рабочее напряжение [V] | 10...30 DC |
| Потребление тока [mA] | < 10 |
| Класс защиты | III |
| Защита от переплюсовки | да |

Выходы

| | |
|--|-----|
| Электрическое исполнение | PNP |
| Функция выходного сигнала | NO |
| Макс. падение напряжения коммутационного выхода DC [V] | 2,5 |
| Постоянный ток нагрузки коммутационного выхода DC [mA] | 100 |
| Частота переключения DC [Hz] | 50 |
| Защита от короткого замыкания | да |
| Защита от перегрузок по току | да |



Индуктивный датчик в цельнометаллическом корпусе

ИВ3015ВВРКГ/АМ/2М/МРРЕ

| Диапазон контроля | | |
|---|------------------------------|---|
| Диапазон срабатывания | [mm] | 15 |
| Реальное расстояние срабатывания Sr | [mm] | 15 ± 10 % |
| Рабочее расстояние срабатывания | [mm] | 0...12,15 |
| Увеличенное расстояние срабатывания | | да |
| Точность/ погрешность | | |
| Поправочный коэффициент | | сталь: 1 / нерж.сталь: 0,7 / латунь: 0,6 / алюминий: 0,5 / медь: 0,2 |
| Гистерезис | [% от Sr] | 3...15 |
| Смещение точки переключения | [% от Sr] | -10...10 |
| Условия эксплуатации | | |
| Температура окружающей среды | [°C] | 0...100 |
| Степень защиты | | IP 65; IP 66; IP 67; IP 68; IP 69K |
| Испытания / одобрения | | |
| ЭМС | EN 61000-4-2 ESD | 4 kV CD / 8 kV AD |
| | EN 61000-4-3 ВЧ излучение | 10 V/m |
| | EN 61000-4-4 Burst | 2 kV |
| | EN 61000-4-6 ВЧ проводимость | 10 V |
| | EN 55011 | класс B |
| Сопротивление удару | | 1 J |
| Виброустойчивость | EN 60068-2-6 Fc | 20 г (10...3000 Hz) / 50 циклов качания частоты; 1 октава в минуту в 3 осях |
| Ударопрочность | EN 60068-2-27 Ea | 100 г 11 мс полусинуса; 3 удара в каждом направлении по 3 координатным осям |
| Постоянная ударопрочность | EN 60068-2-27 | 40 г 6 мс 4000 ударов в каждом направлении по 3 координатным осям |
| Быстрые изменения температуры | EN 60068-2-14 Na | ТА = 0 °C; ТВ = 100 °C; t1 = 30 мин; t2 = < 10 с; 50 циклов |
| Тестирование солевым туманом | EN 60068-2-52 Kb | Степень воздействия 5 (4 испытательных цикла) |
| MTTF | [годы] | 1258 |
| Встроенное программное обеспечение включено | | да |
| Сертификат UL | Ta | 0...75 °C |
| | Enclosure type | Type 1 |
| | напряжение питания | Limited Voltage/Current |
| | Регистрационный номер UL | A027 |
| | Номер файла UL | E174191 |



Индуктивный датчик в цельнометаллическом корпусе

ИВ3015ВВРКГ/АМ/2М/МРРЕ

| Механические данные | | |
|--------------------------------|--|--------------------------|
| Вес [g] | 170,7 | |
| Корпус | Резьбовой корпус | |
| Монтаж | установка заподлицо | |
| Размеры [mm] | M30 x 1,5 / L = 45 | |
| Обозначение резьбы | M30 x 1,5 | |
| Материал | нерж. сталь (1.4404 / 316L); активная поверхность: нерж. сталь (1.4404 / 316L); светодиодное окно: РЕI; крепежные гайки: нерж. сталь (1.4404 / 316L) | |
| Момент затяжки [Nm] | 80 | |
| Пригодность для кабельной цепи | да | |
| Пригодность для кабельной цепи | Радиус изгиба в случае движения кабеля | мин. 10 x диаметр кабеля |
| | Циклы изгиба | > 5 Mio. |
| Цельнометаллический корпус | да | |

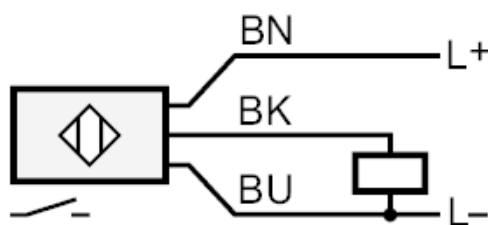
| Дисплей / Элементы управления | | |
|-------------------------------|------------------|-------------------|
| Дисплей | Состояние выхода | светодиод, жёлтый |

| Принадлежности | |
|-------------------|--------------------|
| Комплект поставки | крепежные гайки: 2 |

| Примечания | |
|----------------------|-------|
| Упаковочная величина | 1 шт. |

| электрическое подключение | |
|---|--|
| Кабель: 2 м, МРРЕ, Без галогена, Ø 4,5 мм; 3 x 0,34 мм ² | |

Соединение



| | Цвета жил |
|----|------------|
| BK | черный |
| BN | коричневый |
| BU | синий |