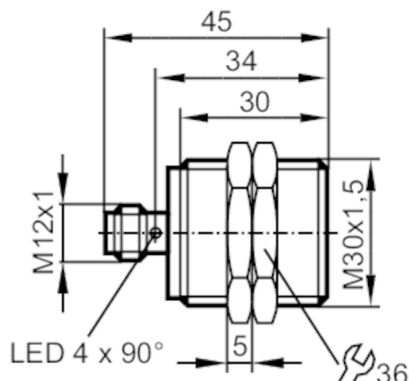




Индуктивный датчик

IIB3015UBPKG/K1/SC/US-104



Характеристики

Электрическое исполнение	PNP
Функция выходного сигнала	NO
Диапазон срабатывания [mm]	15
Корпус	Резьбовой корпус
Размеры [mm]	M30 x 1,5 / L = 45

Приложение

Особенности	позолоченные контакты; Увеличенное расстояние срабатывания; Поправочный коэффициент = 1; Устойчивый к магнитному полю; антипригарное покрытие
Применение	Использование в сварочных применениях
Устойчивый к магнитному полю	да
Макс. иммунитет электромагнитного поля [mT]	300

Электронные данные

Рабочее напряжение [V]	10...30 DC
Потребление тока [mA]	< 20
Класс защиты	II
Защита от переплюсовки	да

Выходы

Электрическое исполнение	PNP
Функция выходного сигнала	NO
Макс. падение напряжения коммутационного выхода DC [V]	2,5
Постоянный ток нагрузки коммутационного выхода DC [mA]	100
Частота переключения DC [Hz]	2000
Защита от короткого замыкания	да
Защита от перегрузок по току	да

IIW204



Индуктивный датчик

IIB3015UBPKG/K1/SC/US-104

Диапазон контроля		
Диапазон срабатывания	[mm]	15
Реальное расстояние срабатывания Sr	[mm]	15 ± 10 %
Рабочее расстояние срабатывания	[mm]	0...12,15
Увеличенное расстояние срабатывания		да
Точность/ погрешность		
Поправочный коэффициент		сталь: 1 / нерж.сталь: 1 / латунь: 1 / алюминий: 1 / медь: 1
Гистерезис	[% от Sr]	3...15
Смещение точки переключения	[% от Sr]	-10...10
Поправочный коэффициент = 1		да
Условия эксплуатации		
Температура окружающей среды	[°C]	-40...85
Степень защиты		IP 65; IP 66; IP 67; IP 68; IP 69K
Испытания / одобрения		
ЭМС	EN 61000-4-2 ESD	4 kV CD / 8 kV AD
	EN 61000-4-3 ВЧ излучение	10 V/m
	EN 61000-4-4 Burst	2 kV
	EN 61000-4-6 ВЧ проводимость	10 V
	EN 55011 излучение	класс B
MTTF	[годы]	661
Встроенное программное обеспечение включено		да
Сертификат UL	Ta	-25...70 °C
	Enclosure type	Type 1
	напряжение питания	Limited Voltage/Current
	Регистрационный номер UL	A005
	Номер файла UL	E174191
Механические данные		
Вес	[g]	91,8
Корпус		Резьбовой корпус
Монтаж		установка заподлицо
Размеры	[mm]	M30 x 1,5 / L = 45
Обозначение резьбы		M30 x 1,5
Материал		латунь антипригарное покрытие; активная поверхность: LCP черный; светодиодное окно: PEI; крепежные гайки: латунь антипригарное покрытие
Момент затяжки	[Nm]	40
Дисплей / Элементы управления		
Дисплей	Состояние выхода	4 x светодиод, жёлтый
Принадлежности		
Комплект поставки		крепежные гайки: 2

IIW204



Индуктивный датчик

IIV3015UBPKG/K1/SC/US-104

Примечания

Упаковочная величина

1 шт.

электрическое подключение - разъем

Разъем: 1 x M12; Контакты: позолоченый



Соединение

