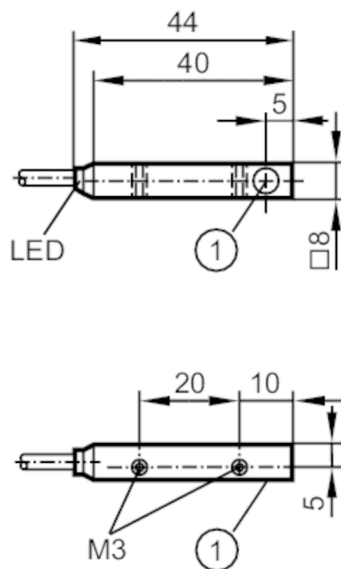


IL5010



Индуктивный датчик

ILA3002-APKG/OBEN/PH RT



1 Чувствительная поверхность



Характеристики

Электрическое исполнение	PNP
Функция выходного сигнала	NC
Диапазон срабатывания [mm]	2
Корпус	Прямоугольный
Размеры [mm]	40 x 8 x 8

Электронные данные

Рабочее напряжение [V]	10...36 DC
Потребление тока [mA]	15; (24 V)
Класс защиты	III
Защита от переплюсовки	да

Выходы

Электрическое исполнение	PNP
Функция выходного сигнала	NC
Макс. падение напряжения коммутационного выхода DC [V]	2,5
Постоянный ток нагрузки коммутационного выхода DC [mA]	250
Частота переключения DC [Hz]	2000
Защита от короткого замыкания	да
Тип защиты от короткого замыкания	тактовый
Защита от перегрузок по току	да

IL5010



Индуктивный датчик

ILA3002-APKG/OBEN/PH RT

Диапазон контроля		
Диапазон срабатывания	[mm]	2
Реальное расстояние срабатывания Sr	[mm]	2 ± 10 %
Рабочее расстояние срабатывания	[mm]	0...1,6
Точность/ погрешность		
Поправочный коэффициент		сталь: 1 / нерж.сталь: 0,7 / латунь: 0,5 / алюминий: 0,4 / медь: 0,3
Гистерезис	[% от Sr]	1...15
Смещение точки переключения	[% от Sr]	-10...10
Условия эксплуатации		
Температура окружающей среды	[°C]	-25...70
Степень защиты		IP 65
Испытания / одобрения		
ЭМС		EN 60947-5-2
MTTF	[годы]	3523
Сертификат UL	Ta	-25...70 °C
	Enclosure type	Type 1
	напряжение питания	Limited Voltage/Current
	Номер файла UL	E174191
Механические данные		
Вес	[g]	42,2
Корпус		Прямоугольный
Монтаж		установка заподлицо
Размеры	[mm]	40 x 8 x 8
Материал		латунь покрыт белой бронзой; LCP
Момент затяжки	[Nm]	1; (глубина погружения: > 5 mm)
Дисплей / Элементы управления		
Дисплей	Состояние выхода	1 x светодиод, красный
Примечания		
Упаковочная величина		1 шт.

IL5010



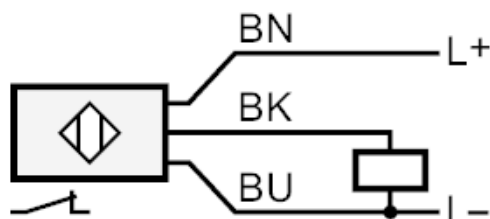
Индуктивный датчик

ILA3002-APKG/OBEN/PH RT

электрическое подключение

Кабель: 2 м, PUR (полиуретан); 3 x 0,14 mm²

Соединение



Цвета жил :

BN = коричневый

BU = синий

BK = черный