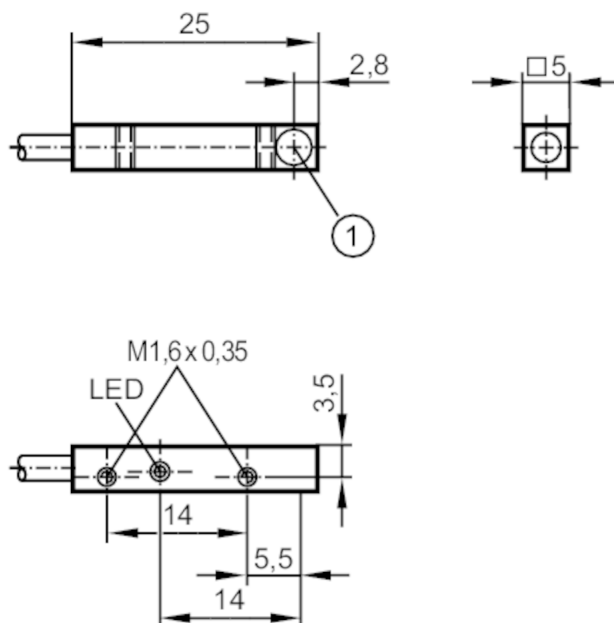




Индуктивный датчик

ILB30,8-BPKG/2M PVC



1 активная поверхность



Характеристики

Электрическое исполнение	PNP
Функция выходного сигнала	NO
Диапазон срабатывания [mm]	0,8
Корпус	Прямоугольный
Размеры [mm]	25 x 5 x 5

Электронные данные

Рабочее напряжение [V]	10...30 DC
Потребление тока [mA]	10; (24 V)
Защита от переплюсовки	да

Выходы

Электрическое исполнение	PNP
Функция выходного сигнала	NO
Макс. падение напряжения коммутационного выхода DC [V]	1
Постоянный ток нагрузки коммутационного выхода DC [mA]	100
Частота переключения DC [Hz]	1000
Защита от короткого замыкания	да
Тип защиты от короткого замыкания	тактовый
Защита от перегрузок по току	нет

IL5022



Индуктивный датчик

ILB30,8-BPKG/2M PVC

Диапазон контроля		
Диапазон срабатывания	[mm]	0,8
Реальное расстояние срабатывания Sr	[mm]	0,8 ± 10 %
Рабочее расстояние срабатывания	[mm]	0...0,65
Точность/ погрешность		
Поправочный коэффициент		сталь: 1 / нерж.сталь: 0,7 / латунь: 0,5 / алюминий: 0,4 / медь: 0,3
Гистерезис	[% от Sr]	< 15
Смещение точки переключения	[% от Sr]	-10...10
Условия эксплуатации		
Температура окружающей среды	[°C]	-25...70
Степень защиты		IP 67
Испытания / одобрения		
ЭМС	EN 60947-5-2	
	EN 55011	класс B
MTTF	[годы]	640
Сертификат UL	Ta	0...40 °C
	напряжение питания	Class 2
	Номер файла UL	E174191
Механические данные		
Вес	[g]	54,5
Корпус		Прямоугольный
Монтаж		установка заподлицо
Размеры	[mm]	25 x 5 x 5
Материал		корпус: алюминий анодное оксидирование; активная поверхность: POM
Дисплей / Элементы управления		
Дисплей	Состояние выхода	1 x светодиод, красный
Принадлежности		
Комплект поставки		болты: 2
Примечания		
Упаковочная величина		1 шт.

IL5022



Индуктивный датчик

ILB30,8-BPKG/2M PVC

электрическое подключение

Кабель: 2 м, PVC (поливинилхлорид); 3 x 0,14 mm²

Соединение



	Цвета жил :
BK =	черный
BN =	коричневый
BU =	синий