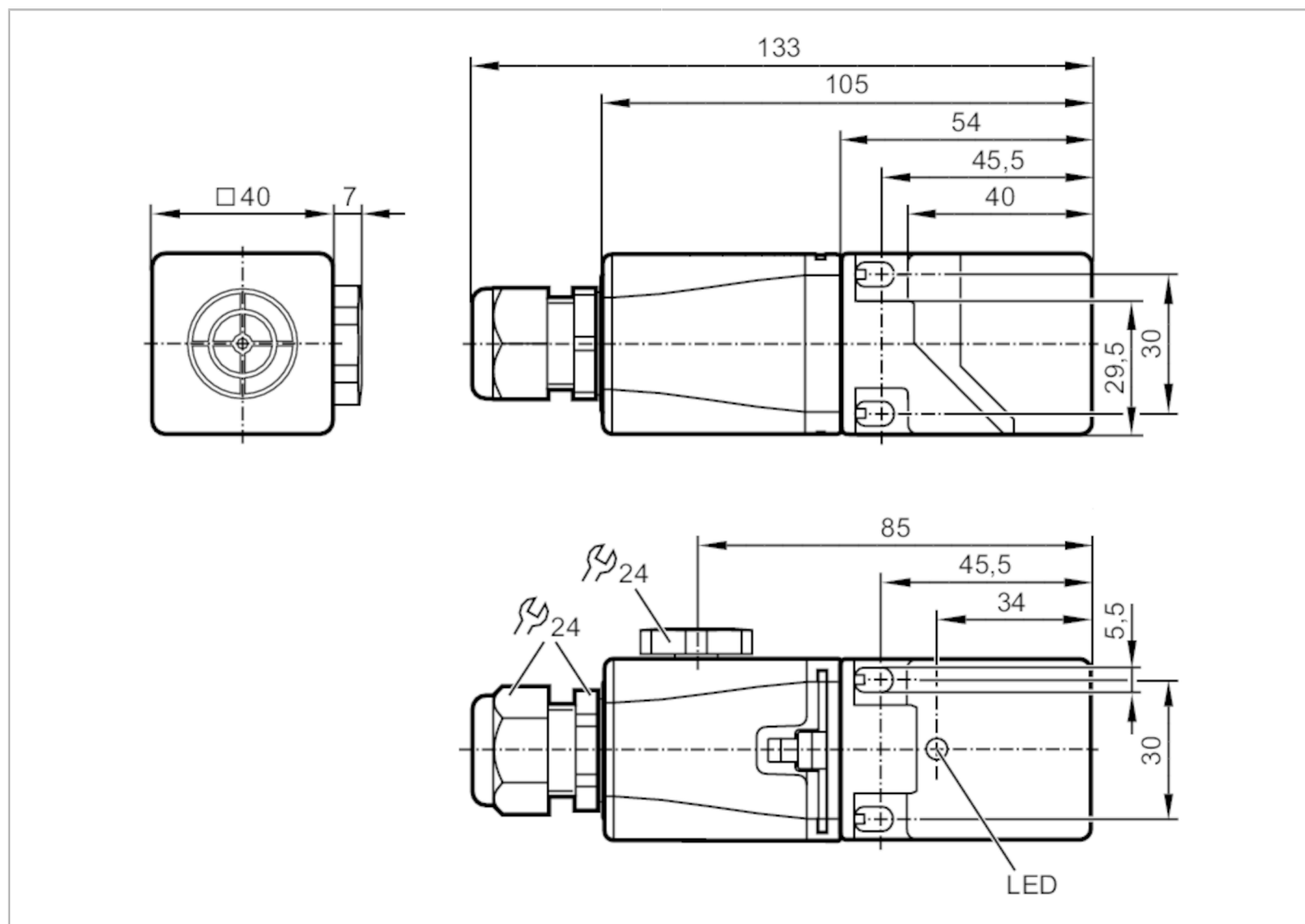


IM001A



Индуктивный датчик

IME2020BFBOA/3D



Характеристики

Функция выходного сигнала	нормально открытый / нормально закрытый; (по выбору)
Диапазон срабатывания [mm]	20
Корпус	Прямоугольный
Размеры [mm]	40 x 40 x 105

Электронные данные


Рабочее напряжение [V]	20...250 AC/DC
Класс защиты	II
Защита от перепутывания полярности	нет

IM001A



Индуктивный датчик

IME2020BFBOA/3D

Выходы	
Функция выходного сигнала	нормально открытый / нормально закрытый; (по выбору)
Макс. падение напряжения коммутационного выхода DC [V]	6
Макс. падение напряжения коммутационного выхода AC [V]	6,5
Минимальная нагрузка по току [mA]	5
Макс. ток утечки [mA]	2,5 (250 V AC) / 1,3 (130 V AC) / 0,8 (24 V DC)
Постоянный ток нагрузки коммутационного выхода AC [mA]	150
Постоянный ток нагрузки коммутационного выхода DC [mA]	100
Кратковременный ток нагрузки коммутационного выхода [mA]	2200; (20 ms / 0,5 Hz)
Частота переключения AC [Hz]	10
Частота переключения DC [Hz]	10
Примечание к частоте переключения [Hz]	только для резистивных нагрузок; 2 Гц для категории использования AC-140
Защита от короткого замыкания	нет
Защита от перегрузок по току	нет
Диапазон контроля	
Диапазон срабатывания [mm]	20
Реальное расстояние срабатывания S_r [mm]	$20 \pm 10 \%$
Рабочее расстояние срабатывания [mm]	0...16,2
Точность/ погрешность	
Поправочный коэффициент	сталь: 1 / нерж.сталь: 0,7 / латунь: 0,4 / алюминий: 0,3 / медь: 0,2
Гистерезис [% от S_r]	1...20
Смещение точки переключения [% от S_r]	-10...10
Условия эксплуатации	
Температура окружающей среды [°C]	-20...60
Степень защиты	IP 65; IP 67
Испытания / одобрения	
Маркировка ATEX	 II 3D Ex tc IIIC T95°C Dc X
ЭМС	EN 60947-5-2
MTTF [годы]	567

IM001A

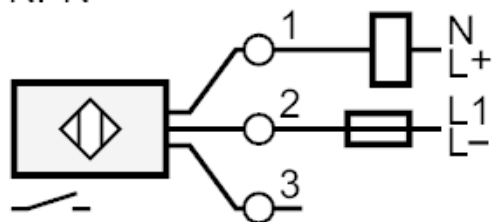


Индуктивный датчик

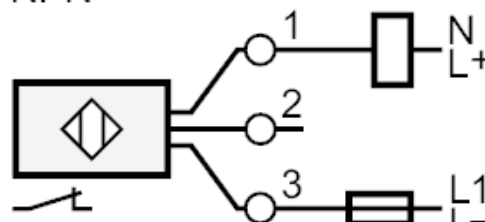
IME2020BFBOA/3D

Механические данные		
Вес	[g]	245,5
Корпус		Прямоугольный
Монтаж		установка заподлицо
Размеры	[mm]	40 x 40 x 105
Материал		PC; PA (полиамид); нерж.сталь
Дисплеи / Элементы управления		
Дисплей	Состояние выхода	1 x светодиод, жёлтый
Электрическое подключение		
Требуемая защита	миниатюрный предохранитель IEC60127-2 лист 1; ≤ 2 А; быстрая реакция; Предохранитель должен находиться за пределами взрывоопасной зоны.	
Примечания		
Примечания	Рекомендуем проверить прибор на функциональность после короткого замыкания. 5 положений чувствительной поверхности на выбор	
Упаковочная величина	1 шт.	
электрическое подключение		
контактные зажимы: 0,34...2,5 mm ² ; Защитная кабельная оболочка: \varnothing 5...9 mm		
Соединение		

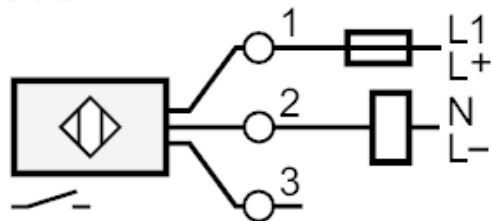
NPN



NPN



PNP



PNP

