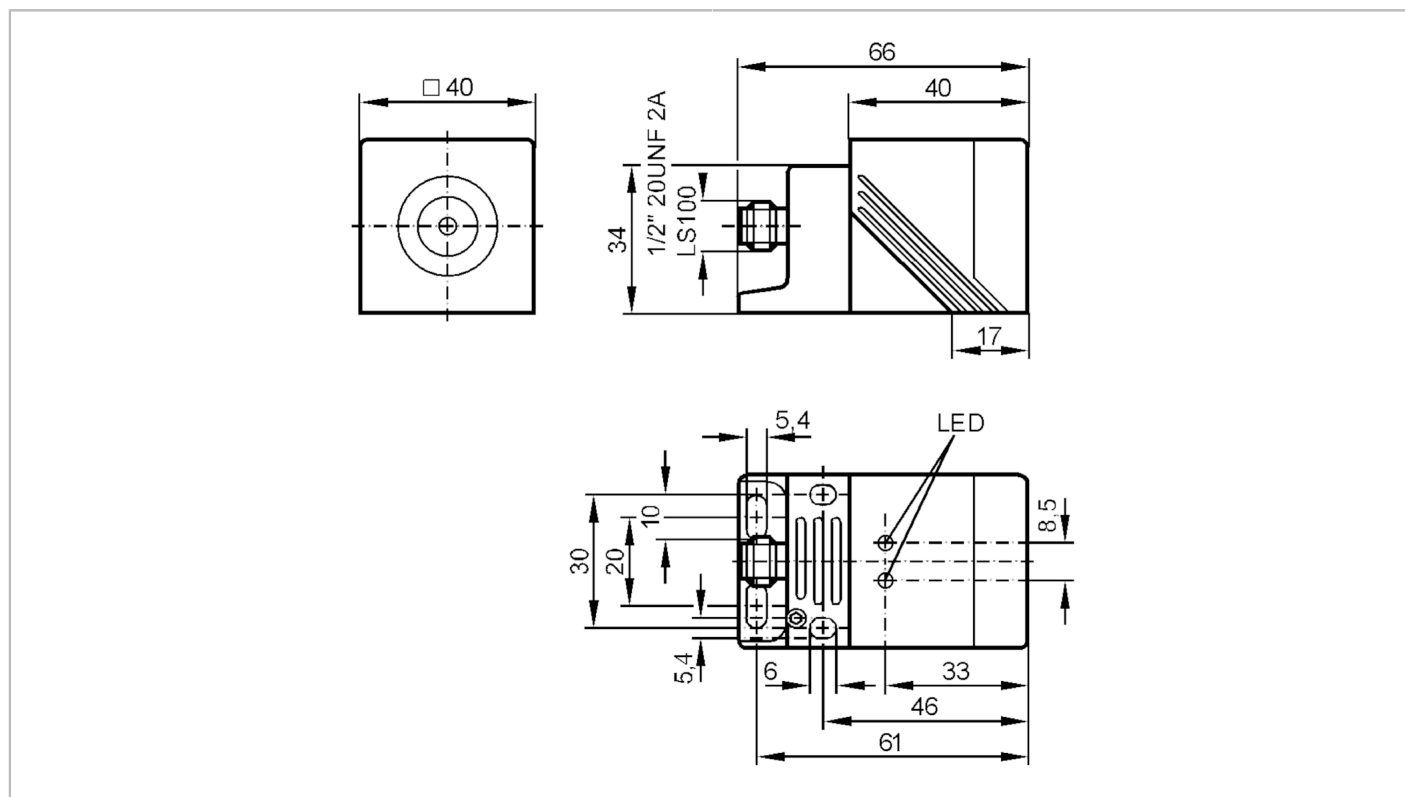


IM0041



Индуктивный датчик

IMC2035-ARKA/LS-100AK



Характеристики

Функция выходного сигнала	NO
Диапазон срабатывания [mm]	35
Корпус	Прямоугольный

Приложение

Особенности	Увеличенное расстояние срабатывания
-------------	-------------------------------------

Электронные данные

Частота AC [Hz]	47...63
Рабочее напряжение [V]	20...140 AC / 10...140 DC
Класс защиты	I
Защита от переплюсовки	да



Индуктивный датчик

IMC2035-ARKA/LS-100AK

Выходы		
Функция выходного сигнала	NO	
Макс. падение напряжения коммутационного выхода DC [V]	5,5	
Макс. падение напряжения коммутационного выхода AC [V]	5,5	
Минимальная нагрузка по току [mA]	5,5	
Макс. ток утечки [mA]	1,7 (140 V AC/DC)	
Кратковременный ток нагрузки коммутационного выхода [mA]	2200; (20 ms / 0,5 Hz)	
Частота переключения AC [Hz]	25	
Частота переключения DC [Hz]	100	
Защита от короткого замыкания	да	
Тип защиты от короткого замыкания	тактовый	
Защита от перегрузок по току	да	
Диапазон контроля		
Диапазон срабатывания [mm]	35	
Рабочее расстояние срабатывания [mm]	0...28,3	
Увеличенное расстояние срабатывания	да	
Точность/ погрешность		
Поправочный коэффициент	сталь: 1 / нерж.сталь: 0,7 / латунь: 0,4 / алюминий: 0,4 / медь: 0,3	
Гистерезис [% от S _r]	3...15	
Условия эксплуатации		
Температура окружающей среды [°C]	-25...70	
Степень защиты	IP 67	
Испытания / одобрения		
ЭМС	EN 60947-5-2	
MTTF [годы]	353	
Сертификат UL	Ta	0...40 °C
	Enclosure type	Type 1
	напряжение питания	Hazardous voltage
	Номер файла UL	E174191
Механические данные		
Вес [g]	254,55	
Корпус	Прямоугольный	
Монтаж	незаподлицо	
Материал	PPE; зажим: отливка из цинка	

IM0041



Индуктивный датчик

IMC2035-ARKA/LS-100AK

Дисплей / Элементы управления

Дисплей	Состояние выхода	1 x светодиод, красный
	режим работы	1 x светодиод, зелёный

Примечания

Примечания	5 положений чувствительной поверхности на выбор	
Упаковочная величина	1 шт.	

электрическое подключение - разъем

Разъем: 1 x 1/2"; Блокировка: латунь

