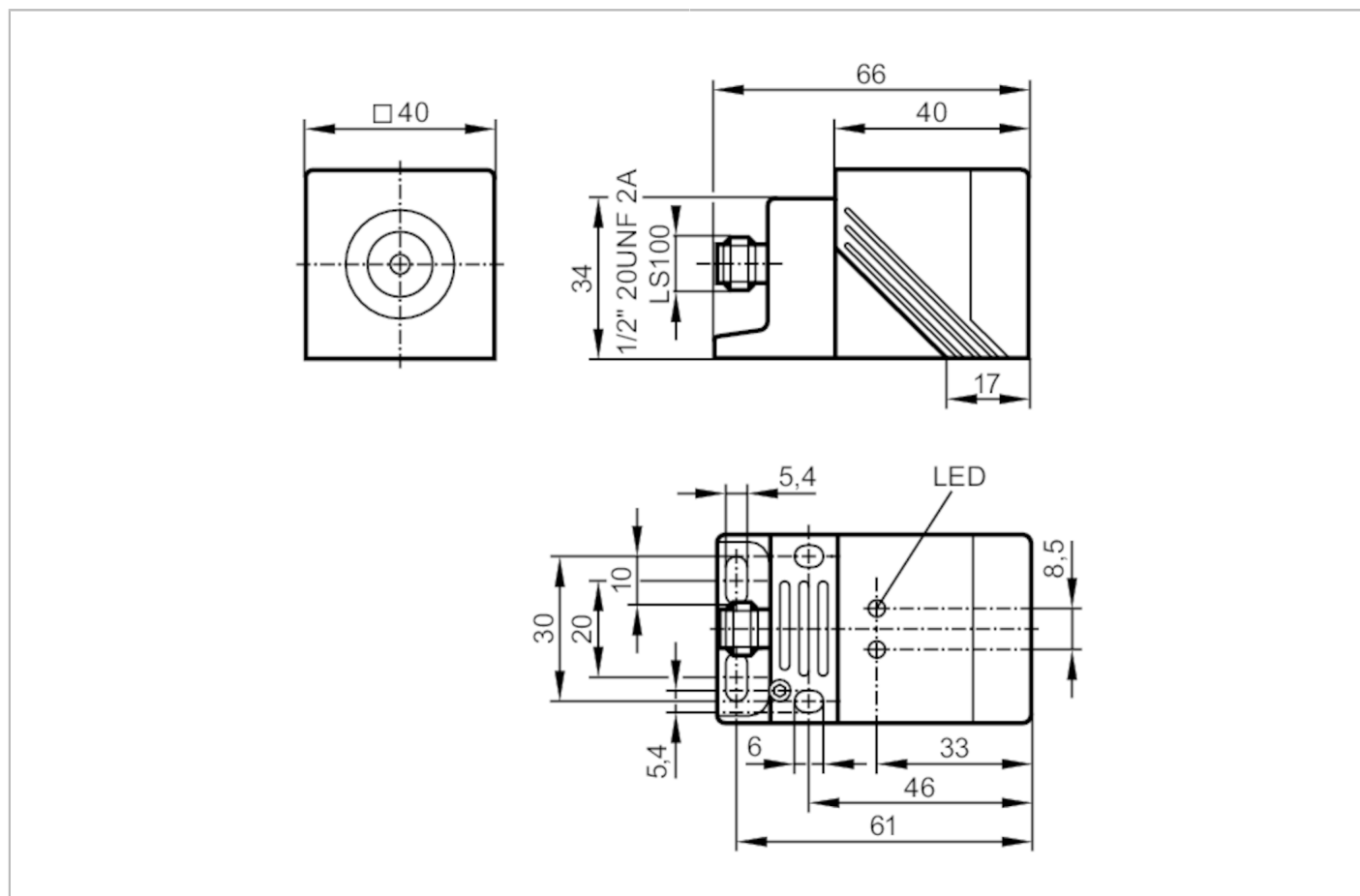


IM0049



Индуктивный датчик

IMC2035-ABOA/SL/LS-100-AK



Характеристики	
Функция выходного сигнала	NO
Диапазон срабатывания [mm]	35
Корпус	Прямоугольный
Размеры [mm]	40 x 40 x 66
Приложение	
Особенности	Увеличенное расстояние срабатывания
Электронные данные	
Рабочее напряжение [V]	20...250 AC/DC
Класс защиты	I
Защита от перепутывания полярности	нет



Индуктивный датчик

IMC2035-ABOA/SL/LS-100-AK

Выходы		
Функция выходного сигнала	NO	
Макс. падение напряжения коммутационного выхода DC [V]	6	
Макс. падение напряжения коммутационного выхода AC [V]	6,5	
Минимальная нагрузка по току [mA]	1,9	
Макс. ток утечки [mA]	2,5 (250 V AC) / 1,3 (130 V AC) / 0,8 (24 V DC)	
Постоянный ток нагрузки коммутационного выхода AC [mA]	250; (350 (...50 °C))	
Постоянный ток нагрузки коммутационного выхода DC [mA]	100	
Кратковременный ток нагрузки коммутационного выхода [mA]	2200; (20 ms / 0,5 Hz)	
Частота переключения AC [Hz]	20	
Частота переключения DC [Hz]	50	
Защита от короткого замыкания	нет	
Защита от перегрузок по току	нет	
Диапазон контроля		
Диапазон срабатывания [mm]	35	
Рабочее расстояние срабатывания [mm]	0...28,3	
Увеличенное расстояние срабатывания	да	
Точность/ погрешность		
Поправочный коэффициент	сталь: 1 / нерж.сталь: 0,7 / латунь: 0,4 / алюминий: 0,4 / медь: 0,3	
Гистерезис [% от S _r]	3...15	
Условия эксплуатации		
Температура окружающей среды [°C]	-25...70	
Степень защиты	IP 67	
Испытания / одобрения		
ЭМС	EN 60947-5-2	
	EN 55011	класс B
MTTF [годы]	600	



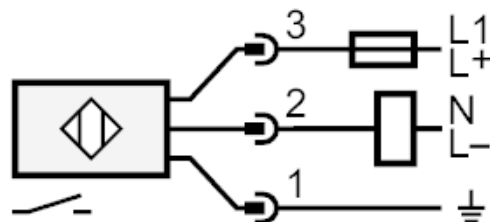
Индуктивный датчик

IMC2035-ABOA/SL/LS-100-AK

Механические данные		
Вес	[g]	163,5
Корпус		Прямоугольный
Монтаж		незаподлицо
Размеры	[mm]	40 x 40 x 66
Материал		корпус: PPE; активная поверхность: PPE оранжевый; крышка: PPS; зажим: PPS черный; винт: сталь оцинкованный
Дисплеи / Элементы управления		
Дисплей	Состояние выхода	1 x светодиод, жёлтый
Электрическое подключение		
Требуемая защита	миниатюрный предохранитель IEC60127-2 лист 1; ≤ 2 А; быстрая реакция	
Примечания		
Примечания	Рекомендуем проверить прибор на функциональность после короткого замыкания. 5 положений чувствительной поверхности на выбор	
Упаковочная величина	1 шт.	

электрическое подключение - разъем

Разъем: 1 x 1/2"; Блокировка: латунь, покрыт белой бронзой



Примечание миниатюрный предохранитель IEC60127-2 лист 1 ≤ 2 А быстрая реакция