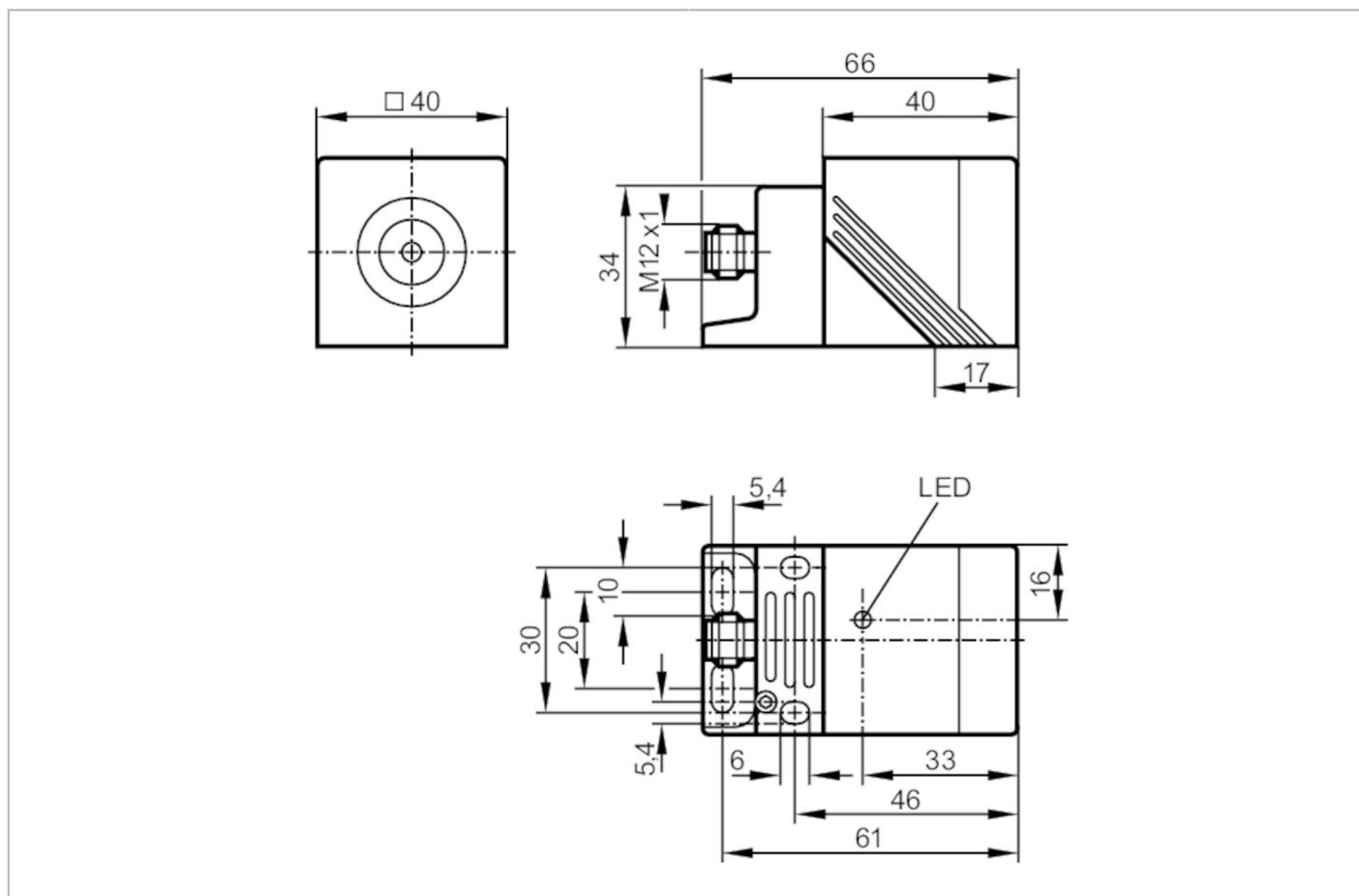


IM0054



Индуктивный датчик

IMC2020BABA0A/SL/LS-100FK



Характеристики

Функция выходного сигнала	NO
Диапазон срабатывания [mm]	20
Корпус	Прямоугольный
Размеры [mm]	40 x 40 x 66

Приложение

Особенности	позолоченные контакты
-------------	-----------------------

Электронные данные

Рабочее напряжение [V]	20...250 AC/DC
Класс защиты	I
Защита от перепутывания полярности	нет



Индуктивный датчик

IMC2020BABOA/SL/LS-100FK

Выходы	
Функция выходного сигнала	NO
Макс. падение напряжения коммутационного выхода DC [V]	6
Макс. падение напряжения коммутационного выхода AC [V]	6,5
Минимальная нагрузка по току [mA]	1,9
Макс. ток утечки [mA]	2,5 (250 V AC) / 1,3 (130 V AC) / 0,8 (24 V DC)
Постоянный ток нагрузки коммутационного выхода AC [mA]	250; (350 (...50 °C))
Постоянный ток нагрузки коммутационного выхода DC [mA]	100
Кратковременный ток нагрузки коммутационного выхода [mA]	2200; (20 ms / 0,5 Hz)
Частота переключения AC [Hz]	25
Частота переключения DC [Hz]	70
Защита от короткого замыкания	нет
Защита от перегрузок по току	нет
Диапазон контроля	
Диапазон срабатывания [mm]	20
Реальное расстояние срабатывания S_r [mm]	$20 \pm 10 \%$
Рабочее расстояние срабатывания [mm]	0...16,2
Точность/ погрешность	
Поправочный коэффициент	сталь: 1 / нерж.сталь: 0,9 / латунь: 0,4 / алюминий: 0,4 / медь: 0,3
Гистерезис [% от S_r]	3...15
Условия эксплуатации	
Температура окружающей среды [°C]	-25...70
Степень защиты	IP 67
Испытания / одобрения	
ЭМС	EN 60947-5-2
	EN 55011
класс B	
MTTF [годы]	599

IM0054



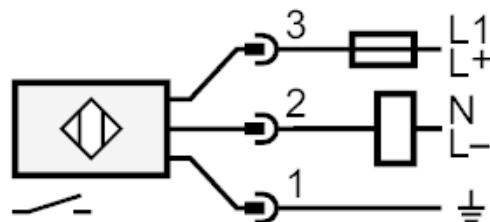
Индуктивный датчик

IMC2020BABA0A/SL/LS-100FK

Механические данные		
Вес	[g]	154,5
Корпус		Прямоугольный
Монтаж		установка заподлицо
Размеры	[mm]	40 x 40 x 66
Материал		корпус: PPE; активная поверхность: PPE оранжевый; крышка: PPS; зажим: PPS черный; винт: сталь оцинкованный
Дисплеи / Элементы управления		
Дисплей	Состояние выхода	1 x светодиод, жёлтый
Электрическое подключение		
Требуемая защита	миниатюрный предохранитель IEC60127-2 лист 1; ≤ 2 А; быстрая реакция	
Примечания		
Примечания	Рекомендуем проверить прибор на функциональность после короткого замыкания. 5 положений чувствительной поверхности на выбор	
Упаковочная величина	1 шт.	

электрическое подключение - разъем

Разъем: 1 x M12; Блокировка: латунь, покрыт белой бронзой; Контакты: позолоченый



Примечание миниатюрный предохранитель IEC60127-2 лист 1 ≤ 2 А быстрая реакция