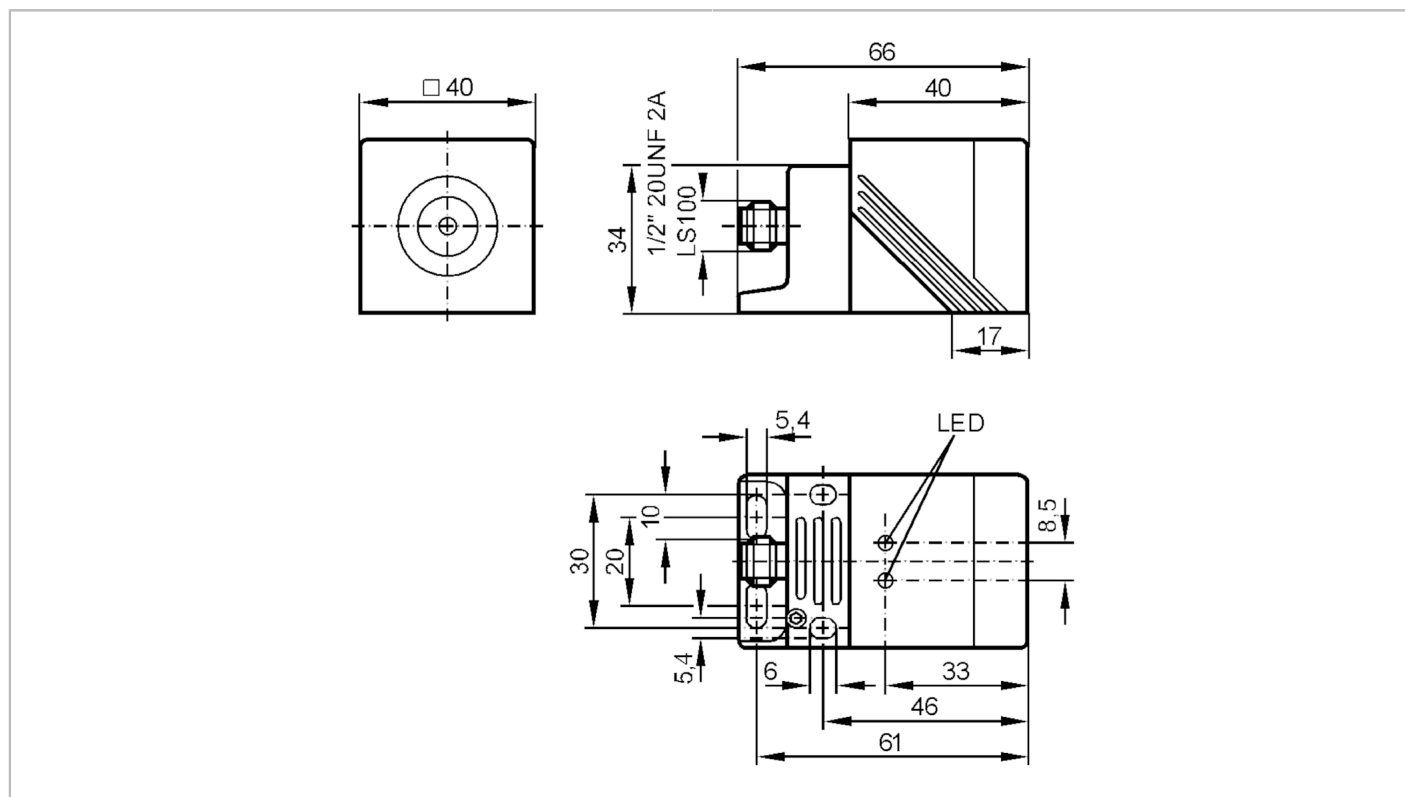


IM0055



Индуктивный датчик

IMC2020BARKA/LS-100AK RT



Характеристики

Функция выходного сигнала	NO
Диапазон срабатывания [mm]	20
Корпус	Прямоугольный
Размеры [mm]	40 x 40 x 66

Электронные данные

Частота AC [Hz]	47...63
Рабочее напряжение [V]	20...140 AC / 10...140 DC
Класс защиты	I
Защита от переполюсовки	да



Индуктивный датчик

IMC2020BARKA/LS-100AK RT

Выходы	
Функция выходного сигнала	NO
Макс. падение напряжения коммутационного выхода DC [V]	5,5
Макс. падение напряжения коммутационного выхода AC [V]	5,5
Минимальная нагрузка по току [mA]	5,5
Макс. ток утечки [mA]	1,7 (140 V AC/DC)
Постоянный ток нагрузки коммутационного выхода AC [mA]	450
Постоянный ток нагрузки коммутационного выхода DC [mA]	450
Кратковременный ток нагрузки коммутационного выхода [mA]	2200; (20 ms / 0,5 Hz)
Частота переключения AC [Hz]	25
Частота переключения DC [Hz]	100
Защита от короткого замыкания	да
Тип защиты от короткого замыкания	тактовый
Защита от перегрузок по току	да
Диапазон контроля	
Диапазон срабатывания [mm]	20
Реальное расстояние срабатывания S_r [mm]	$20 \pm 10 \%$
Рабочее расстояние срабатывания [mm]	0...16,2
Точность/ погрешность	
Поправочный коэффициент	сталь: 1 / нерж.сталь: 0,7 / латунь: 0,4 / алюминий: 0,4 / медь: 0,3
Гистерезис [% от S_r]	3...20
Смещение точки переключения [% от S_r]	-10...10
Условия эксплуатации	
Температура окружающей среды [°C]	-25...70
Степень защиты	IP 67

IM0055



Индуктивный датчик

IMC2020BARKA/LS-100AK RT

Испытания / одобрения		
ЭМС		EN 60947-5-2
MTTF [годы]		351
Сертификат UL	Ta	0...40 °C
	Enclosure type	Type 1
	напряжение питания	Hazardous voltage
	Номер файла UL	E174191

Механические данные	
Вес [g]	259,5
Корпус	Прямоугольный
Монтаж	установка заподлицо
Размеры [mm]	40 x 40 x 66
Материал	корпус: PPE; активная поверхность: PPE оранжевый; крышка: отливка из цинка; зажим: отливка из цинка черный; винт: сталь оцинкованный

Дисплей / Элементы управления		
Дисплей	Состояние выхода	1 x светодиод, красный
	режим работы	1 x светодиод, зелёный
	короткое замыкание	1 x светодиод, зеленый/ красный мигает попеременно

Примечания	
Примечания	5 положений чувствительной поверхности на выбор
Упаковочная величина	1 шт.

электрическое подключение - разъем

Разъем: 1 x 1/2"; Блокировка: латунь, покрыт белой бронзой

