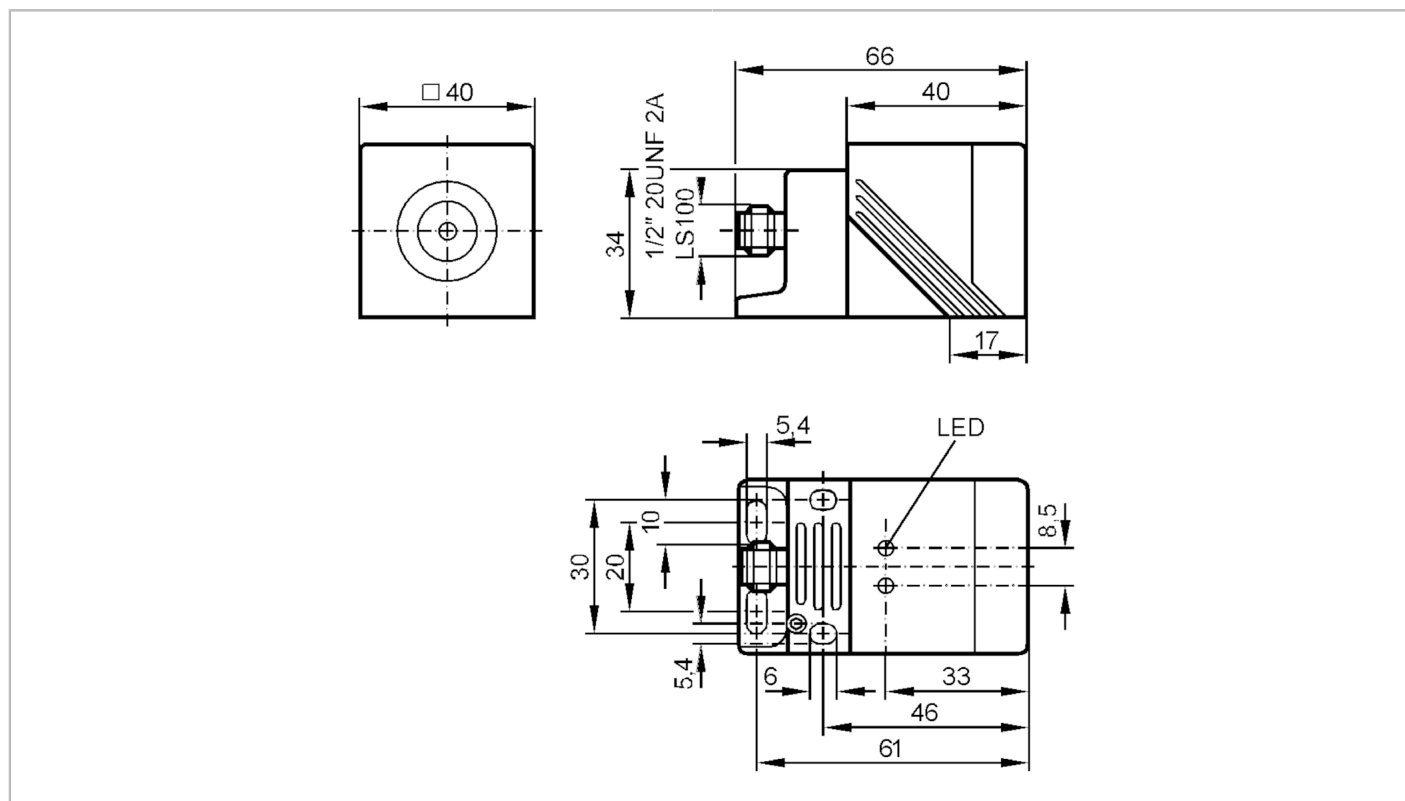




Индуктивный датчик

IMC2035-BBOA/SL/LS-100AK



| Характеристики | |
|------------------------------------|-------------------------------------|
| Функция выходного сигнала | NC |
| Диапазон срабатывания [mm] | 35 |
| Корпус | Прямоугольный |
| Приложение | |
| Особенности | Увеличенное расстояние срабатывания |
| Электронные данные | |
| Рабочее напряжение [V] | 20...250 AC/DC |
| Класс защиты | I |
| Защита от перепутывания полярности | нет |



Индуктивный датчик

IMC2035-BBOA/SL/LS-100AK

| Выходы | | |
|--|--|---------------|
| Функция выходного сигнала | NC | |
| Макс. падение напряжения коммутационного выхода DC [V] | 6 | |
| Макс. падение напряжения коммутационного выхода AC [V] | 6,5 | |
| Минимальная нагрузка по току [mA] | 1,9 | |
| Макс. ток утечки [mA] | 2,5 (250 V AC) / 1,3 (130 V AC) / 0,8 (24 V DC) | |
| Постоянный ток нагрузки коммутационного выхода AC [mA] | 250; (350 (...50 °C)) | |
| Постоянный ток нагрузки коммутационного выхода DC [mA] | 100 | |
| Кратковременный ток нагрузки коммутационного выхода [mA] | 2200; (20 ms / 0,5 Hz) | |
| Частота переключения AC [Hz] | 20 | |
| Частота переключения DC [Hz] | 50 | |
| Защита от короткого замыкания | нет | |
| Защита от перегрузок по току | нет | |
| Диапазон контроля | | |
| Диапазон срабатывания [mm] | 35 | |
| Рабочее расстояние срабатывания [mm] | 0...28,3 | |
| Увеличенное расстояние срабатывания | да | |
| Точность/ погрешность | | |
| Поправочный коэффициент | сталь: 1 / нерж.сталь: 0,7 / латунь: 0,4 / алюминий: 0,4 / медь: 0,3 | |
| Гистерезис [% от S _r] | 3...15 | |
| Условия эксплуатации | | |
| Температура окружающей среды [°C] | -25...70 | |
| Степень защиты | IP 67 | |
| Испытания / одобрения | | |
| ЭМС | EN 60947-5-2 | |
| | EN 55011 | |
| MTTF [годы] | 600 | |
| Механические данные | класс B | |
| | Вес [g] | 164 |
| | Корпус | Прямоугольный |
| | Монтаж | незаподлицо |
| Материал | корпус: PPE; активная поверхность: PPE оранжевый; крышка: PPS; зажим: PPS черный; винт: сталь оцинкованный | |

IM0057



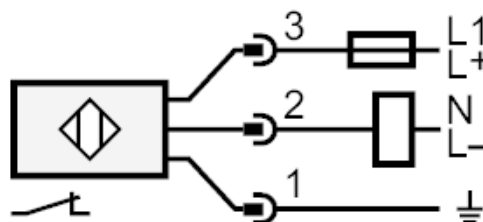
Индуктивный датчик

IMC2035-BBOA/SL/LS-100AK

| Дисплей / Элементы управления | | |
|-------------------------------|--|-----------------------|
| Дисплей | Состояние выхода | 1 x светодиод, жёлтый |
| Электрическое подключение | | |
| Требуемая защита | миниатюрный предохранитель IEC60127-2 лист 1; ≤ 2 А; быстрая реакция | |
| Примечания | | |
| Примечания | Рекомендуем проверить прибор на функциональность после короткого замыкания. 5 положений чувствительной поверхности на выбор | |
| Упаковочная величина | 1 шт. | |

электрическое подключение - разъем

Разъем: 1 x 1/2"; Блокировка: латунь, покрыт белой бронзой



Примечание миниатюрный предохранитель IEC60127-2 лист 1 ≤ 2 А быстрая реакция