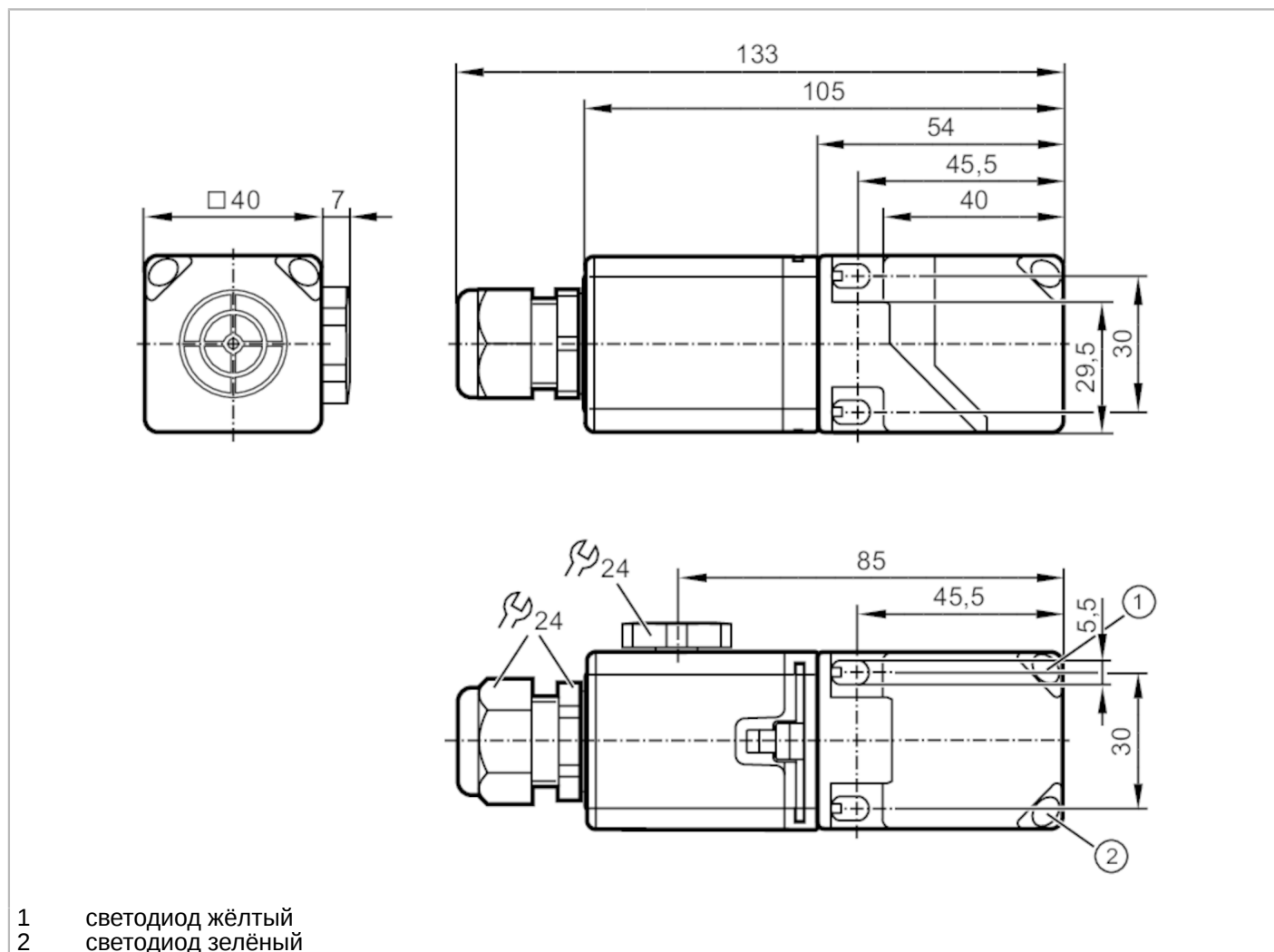


IM0059



Индуктивный датчик

IME2040-FRKA



- 1 светодиод жёлтый
- 2 светодиод зелёный



Характеристики

Функция выходного сигнала	нормально открытый / нормально закрытый; (программируемый)
Диапазон срабатывания [mm]	40
Корпус	Прямоугольный
Размеры [mm]	40 x 40 x 105

Электронные данные

Частота AC [Hz]	45...65
Рабочее напряжение [V]	20...250 AC/DC
Класс защиты	II
Защита от перепутывания полярности	да



Индуктивный датчик

IME2040-FRKA

Выходы	
Функция выходного сигнала	нормально открытый / нормально закрытый; (программируемый)
Макс. падение напряжения коммутационного выхода DC [V]	5,5
Макс. падение напряжения коммутационного выхода AC [V]	5,5
Минимальная нагрузка по току [mA]	5
Макс. ток утечки [mA]	2,5 (250 V AC) / 1,3 (130 V AC) / 0,8 (24 V DC)
Постоянный ток нагрузки коммутационного выхода AC [mA]	100
Постоянный ток нагрузки коммутационного выхода DC [mA]	100
Кратковременный ток нагрузки коммутационного выхода [mA]	\hat{I} : 0,6 A (20 ms / 0,5 Hz)
Частота переключения AC [Hz]	10
Частота переключения DC [Hz]	10
Примечание к частоте переключения [Hz]	только для резистивных нагрузок; 2 Гц для категории использования AC-140
Тип защиты от короткого замыкания	тактовый
Защита от короткого замыкания	да
Защита от перегрузок по току	да
Диапазон контроля	
Диапазон срабатывания [mm]	40
Реальное расстояние срабатывания S_r [mm]	$40 \pm 10 \%$
Рабочее расстояние срабатывания [mm]	0...32,4
Точность/ погрешность	
Поправочный коэффициент	сталь: 1 / нерж.сталь: 0,7 / латунь: 0,4 / алюминий: 0,3 / медь: 0,2
Гистерезис [% от S_r]	1...20
Смещение точки переключения [% от S_r]	-10...10
Условия эксплуатации	
Температура окружающей среды [°C]	-25...80
Степень защиты	IP 65; IP 67
Испытания / одобрения	
ЭМС	EN 60947-5-2
	2008-08

IM0059

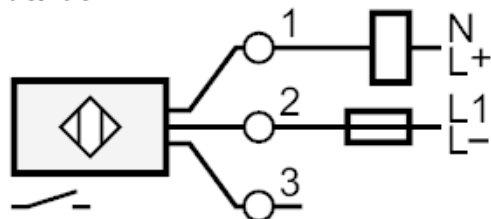


Индуктивный датчик

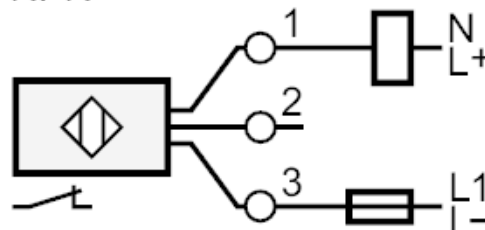
IME2040-FRKA

Механические данные		
Вес	[g]	237,8
Корпус		Прямоугольный
Монтаж		незаподлицо
Размеры	[mm]	40 x 40 x 105
Материал		PC; PA (полиамид); нерж.сталь
Дисплеи / Элементы управления		
Дисплей	Состояние выхода	1 x светодиод, жёлтый
	режим работы	1x светодиод, зелёный
Примечания		
Упаковочная величина		1 шт.
электрическое подключение		
винтовые клеммы: 0,34...2,5 mm ² ; Защитная кабельная оболочка: Ø 5...9 mm		
Соединение		

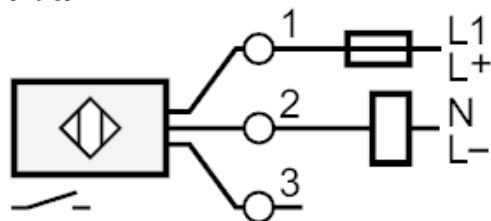
NPN



NPN



PNP



PNP

