

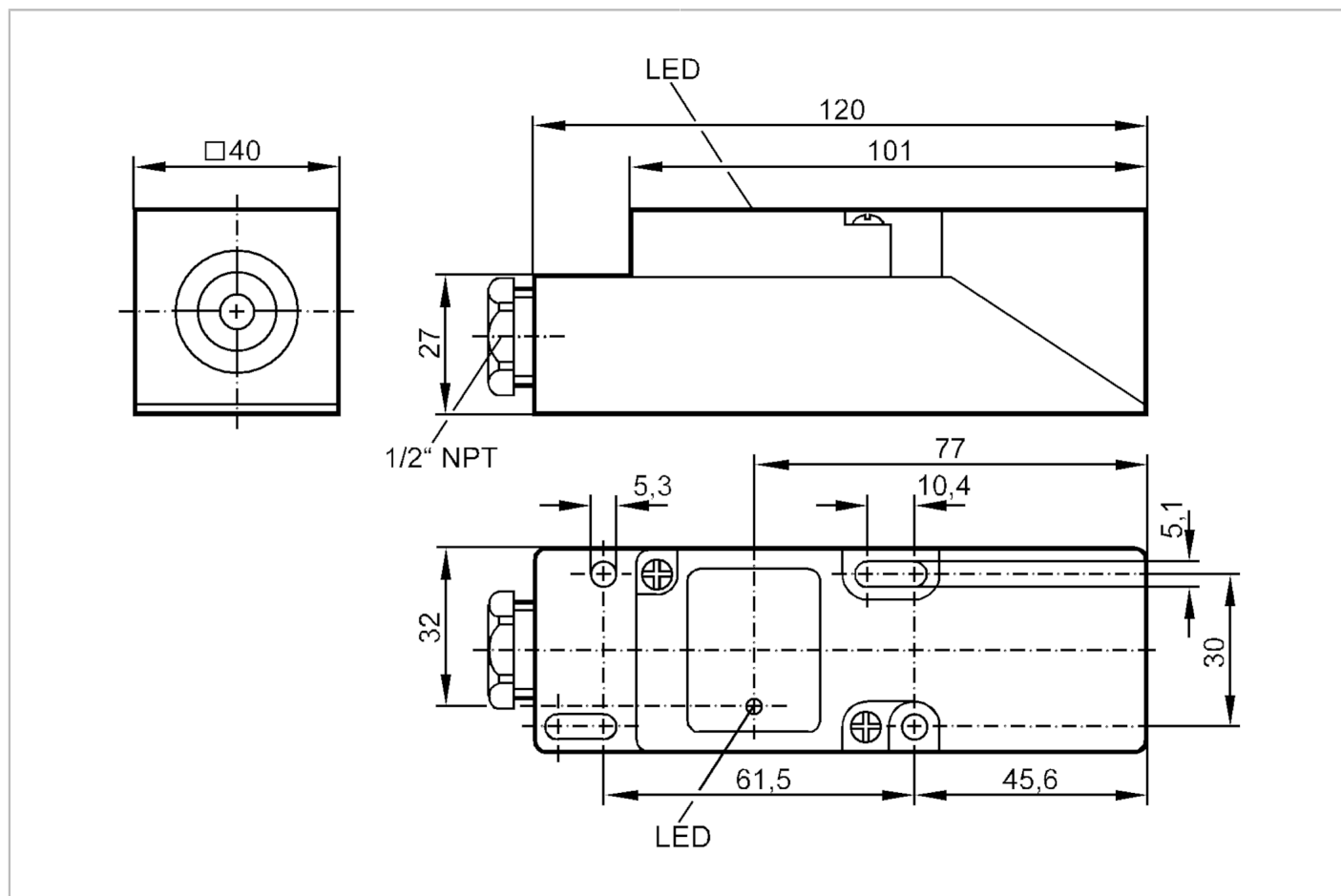
# IM5024



## Индуктивный датчик

IME3020-FPKG/NPT

RT



### Характеристики

|                            |  |
|----------------------------|--|
| Электрическое исполнение   | PNP  |
| Функция выходного сигнала  | нормально открытый / нормально закрытый; (по выбору) |
| Диапазон срабатывания [mm] | 20   |
| Корпус                     | Прямоугольный  |
| Размеры [mm]               | 40 x 40 x 120  |

### Электронные данные

|                        |            |
|------------------------|------------|
| Рабочее напряжение [V] | 10...36 DC |
| Потребление тока [mA]  | 15; (24 V) |
| Класс защиты           | II         |
| Защита от переплюсовки | да         |

# IM5024



## Индуктивный датчик

IME3020-FPKG/NPT

RT

| Выходы   |  |                        |
|--|--|------------------------|
| Электрическое исполнение                               | PNP  |                        |
| Функция выходного сигнала                              | нормально открытый / нормально закрытый; (по выбору)                 |                        |
| Макс. падение напряжения коммутационного выхода DC [V] | 2,5  |                        |
| Постоянный ток нагрузки коммутационного выхода DC [mA] | 250  |                        |
| Частота переключения DC [Hz]                           | 300  |                        |
| Защита от короткого замыкания                          | да   |                        |
| Тип защиты от короткого замыкания                      | тактовый   |                        |
| Защита от перегрузок по току                           | да   |                        |
| Диапазон контроля                                      |  |                        |
| Диапазон срабатывания [mm]                             | 20   |                        |
| Реальное расстояние срабатывания $S_r$ [mm]            | $20 \pm 10 \%$   |                        |
| Рабочее расстояние срабатывания [mm]                   | 0...16,2   |                        |
| Точность/ погрешность                                  |  |                        |
| Поправочный коэффициент                                | сталь: 1 / нерж.сталь: 0,7 / латунь: 0,4 / алюминий: 0,3 / медь: 0,2 |                        |
| Гистерезис [% от $S_r$ ]                               | 1...15   |                        |
| Смещение точки переключения [% от $S_r$ ]              | -10...10   |                        |
| Условия эксплуатации                                   |  |                        |
| Температура окружающей среды [°C]                      | -25...80   |                        |
| Степень защиты   | IP 65  |                        |
| Испытания / одобрения                                  |  |                        |
| ЭМС  | EN 61000-4-2 ESD   | 4 kV CD                |
|  | EN 61000-4-3 ВЧ излучение  | 3 V/m                  |
|  | EN 61000-4-4 Burst   | 2 kV                   |
|  | EN 61000-4-6 ВЧ проводимость   | 3 V                    |
|  | EN 55011   | класс B                |
| MTTF [годы]  | 1754   |                        |
| Механические данные                                    |  |                        |
| Вес [g]  | 191  |                        |
| Корпус   | Прямоугольный  |                        |
| Монтаж   | незаподлицо  |                        |
| Размеры [mm]   | 40 x 40 x 120  |                        |
| Материал   | PPE  |                        |
| Дисплей / Элементы управления                          |  |                        |
| Дисплей  | Состояние выхода   | 1 x светодиод, красный |

# IM5024



## Индуктивный датчик

IME3020-FPKG/NPT RT

### Примечания

|                      |   |
|----------------------|---|
| Примечания           | 5 положений чувствительной поверхности на выбор |
| Упаковочная величина | 1 шт.   |

### электрическое подключение

контактные зажимы: ...2,5 mm<sup>2</sup>; Защитная кабельная оболочка: Ø 7...13 mm

### Соединение

