

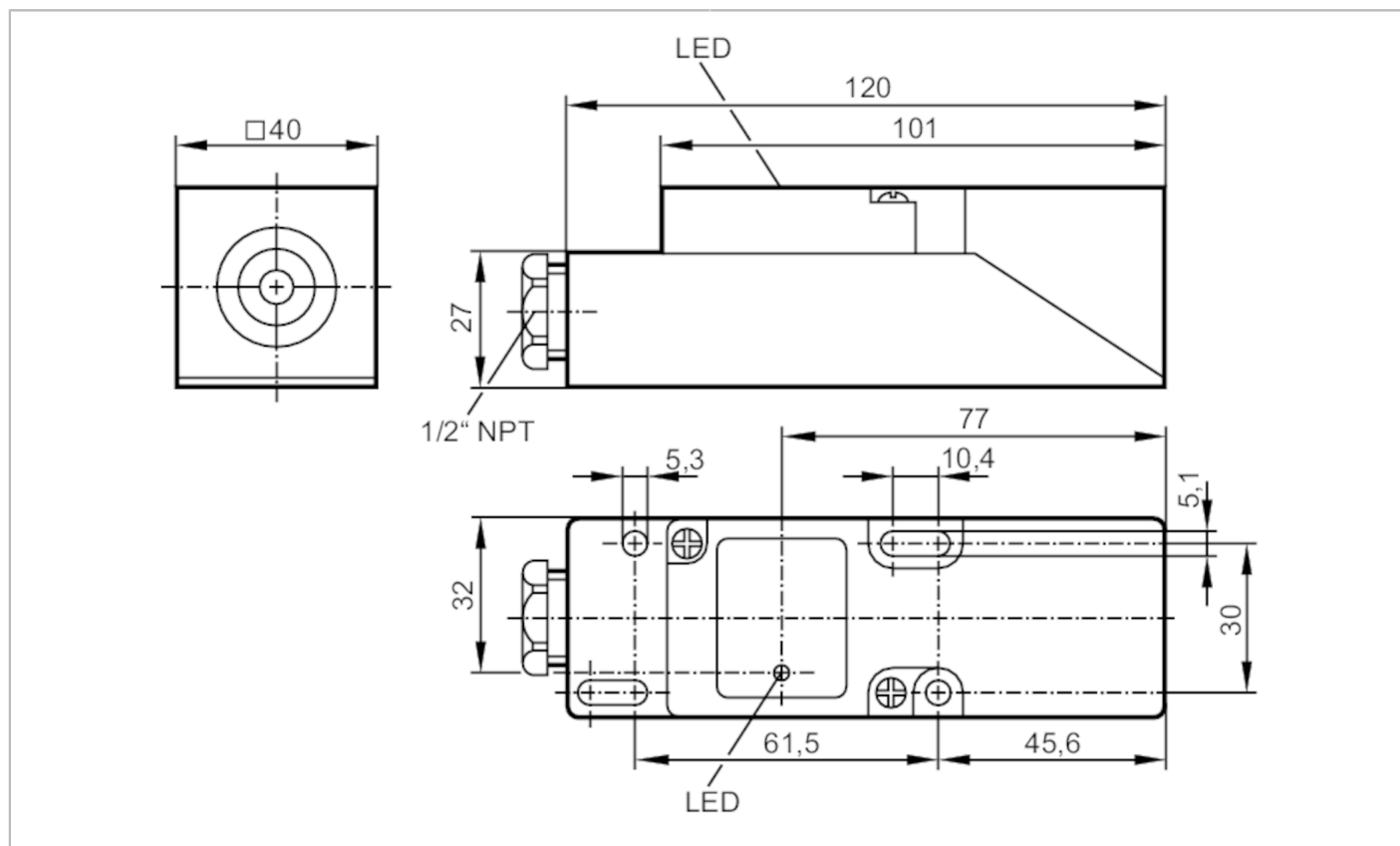
# IM5040



## Индуктивный датчик

IME3015-FNKG/NPT

RT



### Характеристики

Электрическое исполнение	NPN
Функция выходного сигнала	нормально открытый / нормально закрытый; (по выбору)
Диапазон срабатывания [mm]	15
Корпус	Прямоугольный
Размеры [mm]	40 x 40 x 120

### Электронные данные

Рабочее напряжение [V]	10...36 DC
Потребление тока [mA]	15; (24 V)
Класс защиты	II
Защита от переплюсовки	да

# IM5040



## Индуктивный датчик

IME3015-FNKG/NPT

RT

Выходы		
Электрическое исполнение	NPN	
Функция выходного сигнала	нормально открытый / нормально закрытый; (по выбору)	
Макс. падение напряжения коммутационного выхода DC [V]	2,5	
Постоянный ток нагрузки коммутационного выхода DC [mA]	250	
Частота переключения DC [Hz]	350	
Защита от короткого замыкания	да	
Тип защиты от короткого замыкания	тактовый	
Защита от перегрузок по току	да	
Диапазон контроля		
Диапазон срабатывания [mm]	15	
Реальное расстояние срабатывания $S_r$ [mm]	$15 \pm 10 \%$	
Рабочее расстояние срабатывания [mm]	0...12,1	
Точность/ погрешность		
Поправочный коэффициент	сталь: 1 / нерж.сталь: 0,7 / латунь: 0,4 / алюминий: 0,3 / медь: 0,2	
Гистерезис [% от $S_r$ ]	1...15	
Смещение точки переключения [% от $S_r$ ]	-10...10	
Условия эксплуатации		
Температура окружающей среды [°C]	-25...80	
Степень защиты	IP 65	
Испытания / одобрения		
ЭМС	EN 60947-5-2	класс B
	EN 55011	
MTTF [годы]	1844	
Механические данные		
Вес [g]	195	
Корпус	Прямоугольный	
Монтаж	установка заподлицо	
Размеры [mm]	40 x 40 x 120	
Материал	PPE модифицированный	
Дисплей / Элементы управления		
Дисплей	Состояние выхода	1 x светодиод, красный
Примечания		
Примечания	5 положений чувствительной поверхности на выбор	
Упаковочная величина	1 шт.	

# IM5040



## Индуктивный датчик

IME3015-FNKG/NPT RT

### электрическое подключение

контактные зажимы: ...2,5 mm<sup>2</sup>; Защитная кабельная оболочка: Ø 7...13 mm

### Соединение

