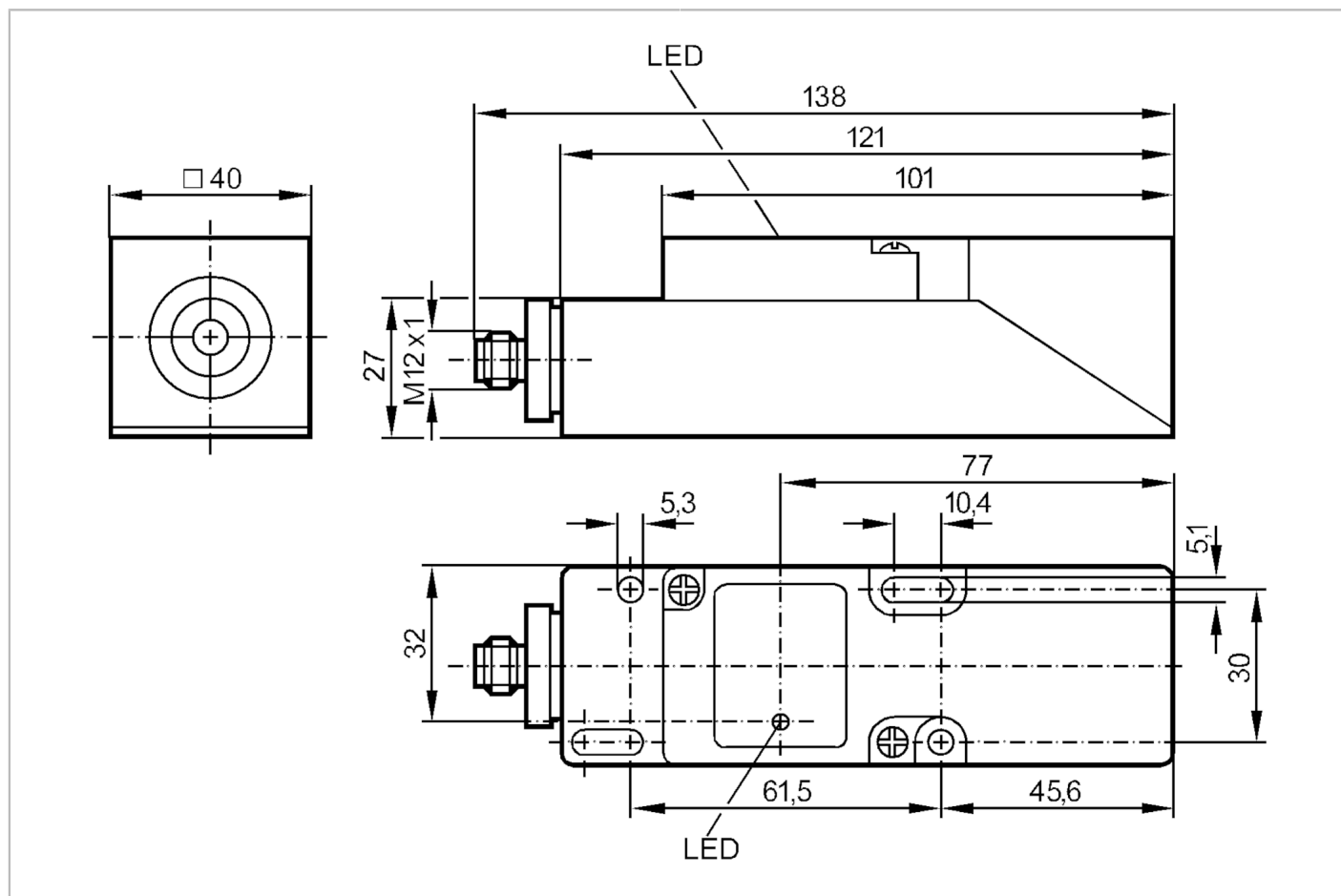


IM5044



Индуктивный датчик

IME3020-FPKG/US-100-DPX



Характеристики

Электрическое исполнение	PNP
Функция выходного сигнала	нормально открытый / нормально закрытый; (по выбору)
Диапазон срабатывания [mm]	20
Корпус	Прямоугольный
Размеры [mm]	40 x 40 x 120

Электронные данные

Рабочее напряжение [V]	10...36 DC
Потребление тока [mA]	5; (24 V)
Класс защиты	II
Защита от переплюсовки	да



Индуктивный датчик

IME3020-FPKG/US-100-DPX

Выходы		
Электрическое исполнение	PNP	
Функция выходного сигнала	нормально открытый / нормально закрытый; (по выбору)	
Макс. падение напряжения коммутационного выхода DC [V]	2,5	
Постоянный ток нагрузки коммутационного выхода DC [mA]	250	
Частота переключения DC [Hz]	300	
Защита от короткого замыкания	да	
Тип защиты от короткого замыкания	тактовый	
Защита от перегрузок по току	да	
Диапазон контроля		
Диапазон срабатывания [mm]	20	
Реальное расстояние срабатывания S_r [mm]	$20 \pm 10 \%$	
Рабочее расстояние срабатывания [mm]	0...16,2	
Точность/ погрешность		
Поправочный коэффициент	сталь: 1 / нерж.сталь: 0,7 / латунь: 0,4 / алюминий: 0,3 / медь: 0,2	
Гистерезис [% от S_r]	1...15	
Смещение точки переключения [% от S_r]	-10...10	
Условия эксплуатации		
Температура окружающей среды [°C]	-25...80	
Степень защиты	IP 67	
Испытания / одобрения		
ЭМС	EN 61000-4-2 ESD	4 kV CD
	EN 61000-4-3 ВЧ излучение	3 V/m
	EN 61000-4-4 Burst	2 kV
	EN 61000-4-6 ВЧ проводимость	3 V
	EN 55011	класс B
MTTF [годы]	1727	
Сертификат UL	Ta	0...40 °C
	Enclosure type	Type 1
	напряжение питания	Hazardous voltage
	Номер файла UL	E174191

IM5044



Индуктивный датчик

IME3020-FPKG/US-100-DPX

Механические данные		
Вес	[g]	183,5
Корпус		Прямоугольный
Монтаж		незаподлицо
Размеры	[mm]	40 x 40 x 120
Материал		PPE

Дисплеи / Элементы управления		
Дисплей	Состояние выхода	1 x светодиод, жёлтый

Примечания		
Примечания	5 положений чувствительной поверхности на выбор Cut link to program as normally closed.	
Упаковочная величина	1 шт.	

электрическое подключение - разъем

Разъем: 1 x M12



Соединение

