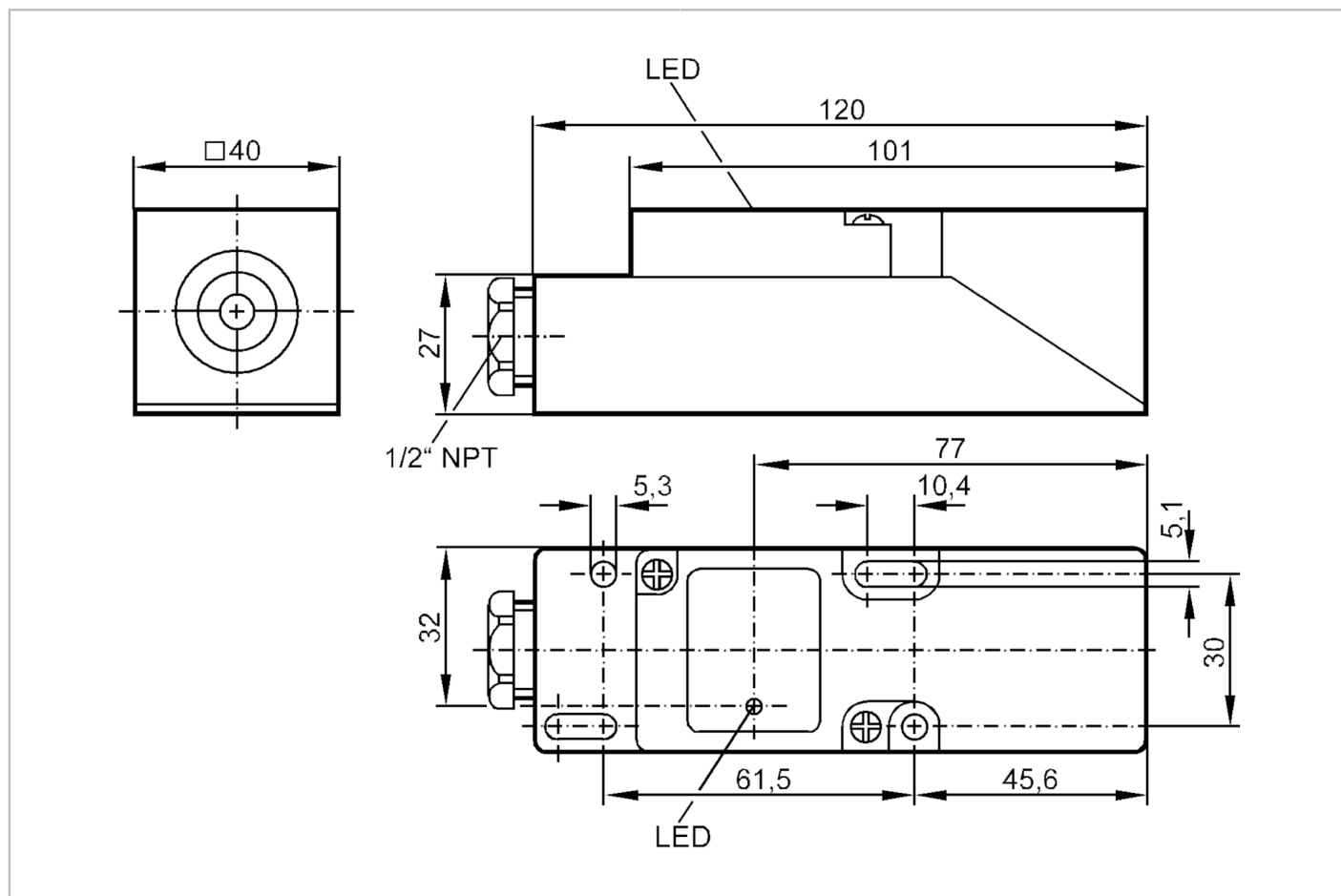


IM5052



Индуктивный датчик

IME3015BFPKG/NPT RT



Характеристики

Электрическое исполнение	PNP
Функция выходного сигнала	нормально открытый / нормально закрытый; (по выбору)
Диапазон срабатывания [mm]	15
Корпус	Прямоугольный
Размеры [mm]	40 x 40 x 120

Электронные данные

Рабочее напряжение [V]	10...36 DC
Потребление тока [mA]	15; (24 V)
Класс защиты	II
Защита от переплюсовки	да

IM5052



Индуктивный датчик

IME3015BFPKG/NPT RT

Выходы		
Электрическое исполнение	PNP	
Функция выходного сигнала	нормально открытый / нормально закрытый; (по выбору)	
Макс. падение напряжения коммутационного выхода DC [V]	2,5	
Постоянный ток нагрузки коммутационного выхода DC [mA]	250	
Частота переключения DC [Hz]	250	
Защита от короткого замыкания	да	
Тип защиты от короткого замыкания	тактовый	
Защита от перегрузок по току	да	
Диапазон контроля		
Диапазон срабатывания [mm]	15	
Реальное расстояние срабатывания S_r [mm]	$15 \pm 10 \%$	
Рабочее расстояние срабатывания [mm]	0...12,1	
Точность/ погрешность		
Поправочный коэффициент	сталь: 1 / нерж.сталь: 0,7 / латунь: 0,4 / алюминий: 0,3 / медь: 0,2	
Гистерезис [% от S_r]	1...15	
Смещение точки переключения [% от S_r]	-10...10	
Условия эксплуатации		
Температура окружающей среды [°C]	-25...80	
Степень защиты	IP 65	
Испытания / одобрения		
ЭМС	EN 61000-4-2 ESD	4 kV CD
	EN 61000-4-3 ВЧ излучение	3 V/m
	EN 61000-4-4 Burst	2 kV
	EN 61000-4-6 ВЧ проводимость	3 V
	EN 55011	класс B
MTTF [годы]	1727	
Механические данные		
Вес [g]	195,5	
Корпус	Прямоугольный	
Монтаж	установка заподлицо	
Размеры [mm]	40 x 40 x 120	
Материал	PPE	
Дисплей / Элементы управления		
Дисплей	Состояние выхода	1 x светодиод, жёлтый

IM5052



Индуктивный датчик

IME3015BFPKG/NPT RT

Примечания

Упаковочная величина

1 шт.

электрическое подключение

контактные зажимы: ...2,5 mm²; Защитная кабельная оболочка: Ø 7...13 mm

Соединение

