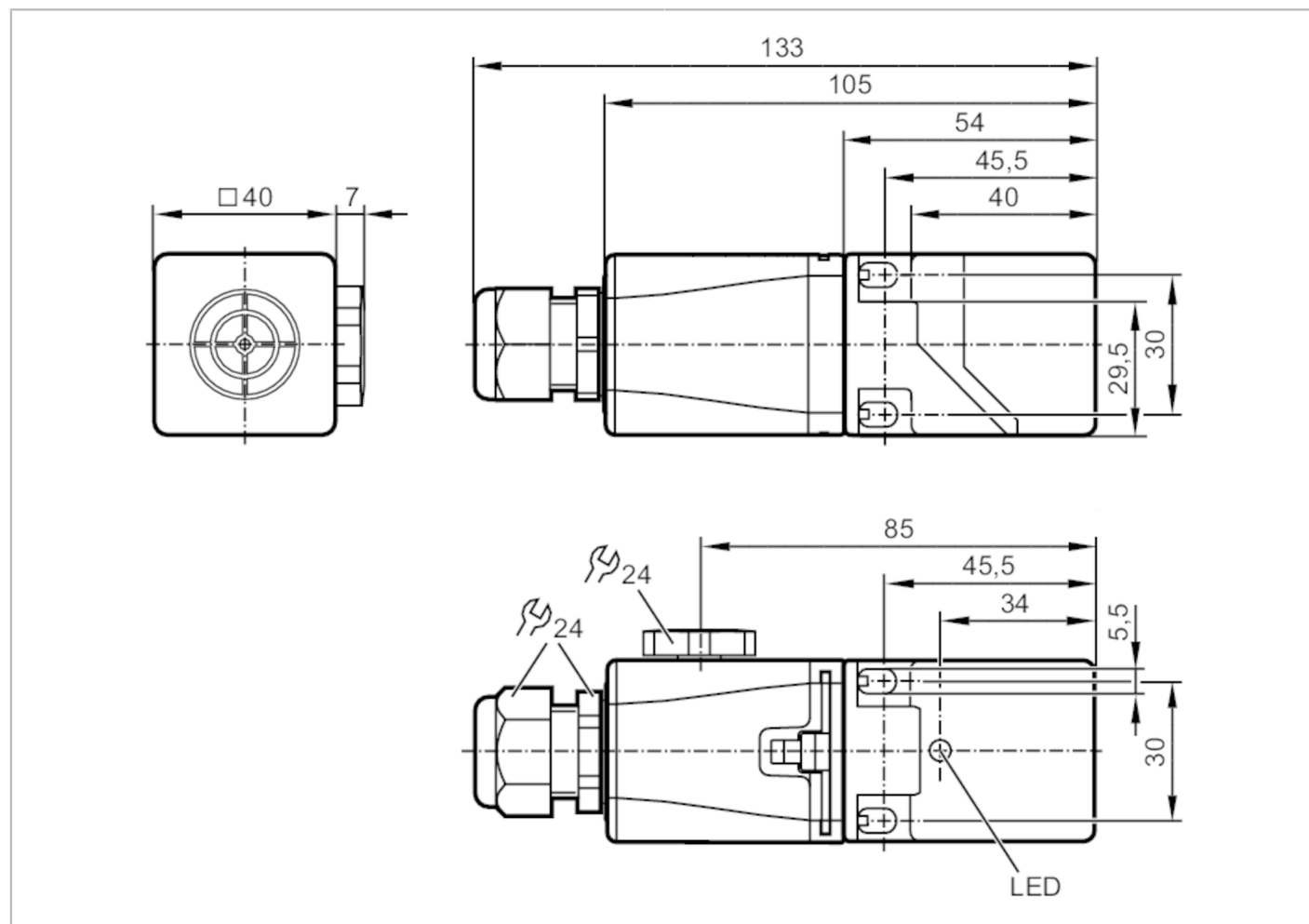


# IM506A



## Индуктивный датчик

IME3020BFPKG/3D



### Характеристики

Функция выходного сигнала	нормально открытый / нормально закрытый; (по выбору)
Диапазон срабатывания [mm]	20
Корпус	Прямоугольный
Размеры [mm]	40 x 40 x 105

### Электронные данные


Рабочее напряжение [V]	10...30 DC
Потребление тока [mA]	< 15
Класс защиты	III
Защита от перепутывания полярности	да

# IM506A



## Индуктивный датчик

IME3020BFPKG/3D

Выходы		
Функция выходного сигнала	нормально открытый / нормально закрытый; (по выбору)	
Макс. падение напряжения коммутационного выхода DC [V]	2,5	
Макс. ток утечки [mA]	0,5	
Постоянный ток нагрузки коммутационного выхода DC [mA]	200	
Частота переключения DC [Hz]	100	
Защита от короткого замыкания	да	
Защита от перегрузок по току	да	
Диапазон контроля		
Диапазон срабатывания [mm]	20	
Реальное расстояние срабатывания $S_r$ [mm]	$20 \pm 10 \%$	
Рабочее расстояние срабатывания [mm]	0...16,2	
Точность/ погрешность		
Поправочный коэффициент	сталь: 1 / нерж.сталь: 0,7 / латунь: 0,4 / алюминий: 0,3 / медь: 0,2	
Гистерезис [% от $S_r$ ]	1...20	
Смещение точки переключения [% от $S_r$ ]	-10...10	
Условия эксплуатации		
Температура окружающей среды [°C]	-20...60	
Степень защиты	IP 65; IP 67	
Испытания / одобрения		
Маркировка ATEX	 II 3D Ex tc IIIC T95°C Dc X	
ЭМС	EN 60947-5-2	
MTTF [годы]	1326	
Механические данные		
Вес [g]	243,5	
Корпус	Прямоугольный	
Монтаж	установка заподлицо	
Размеры [mm]	40 x 40 x 105	
Материал	PC; PA (полиамид); нерж.сталь	
Дисплеи / Элементы управления		
Дисплей	Состояние выхода	1 x светодиод, жёлтый
Примечания		
Примечания	Рекомендуем проверить прибор на функциональность после короткого замыкания. 5 положений чувствительной поверхности на выбор	
Упаковочная величина	1 шт.	

# IM506A



## Индуктивный датчик

IME3020BFPKG/3D

### электрическое подключение

контактные зажимы: 0,34...1,5 mm<sup>2</sup>; Защитная кабельная оболочка: Ø 5...9 mm

### Соединение

