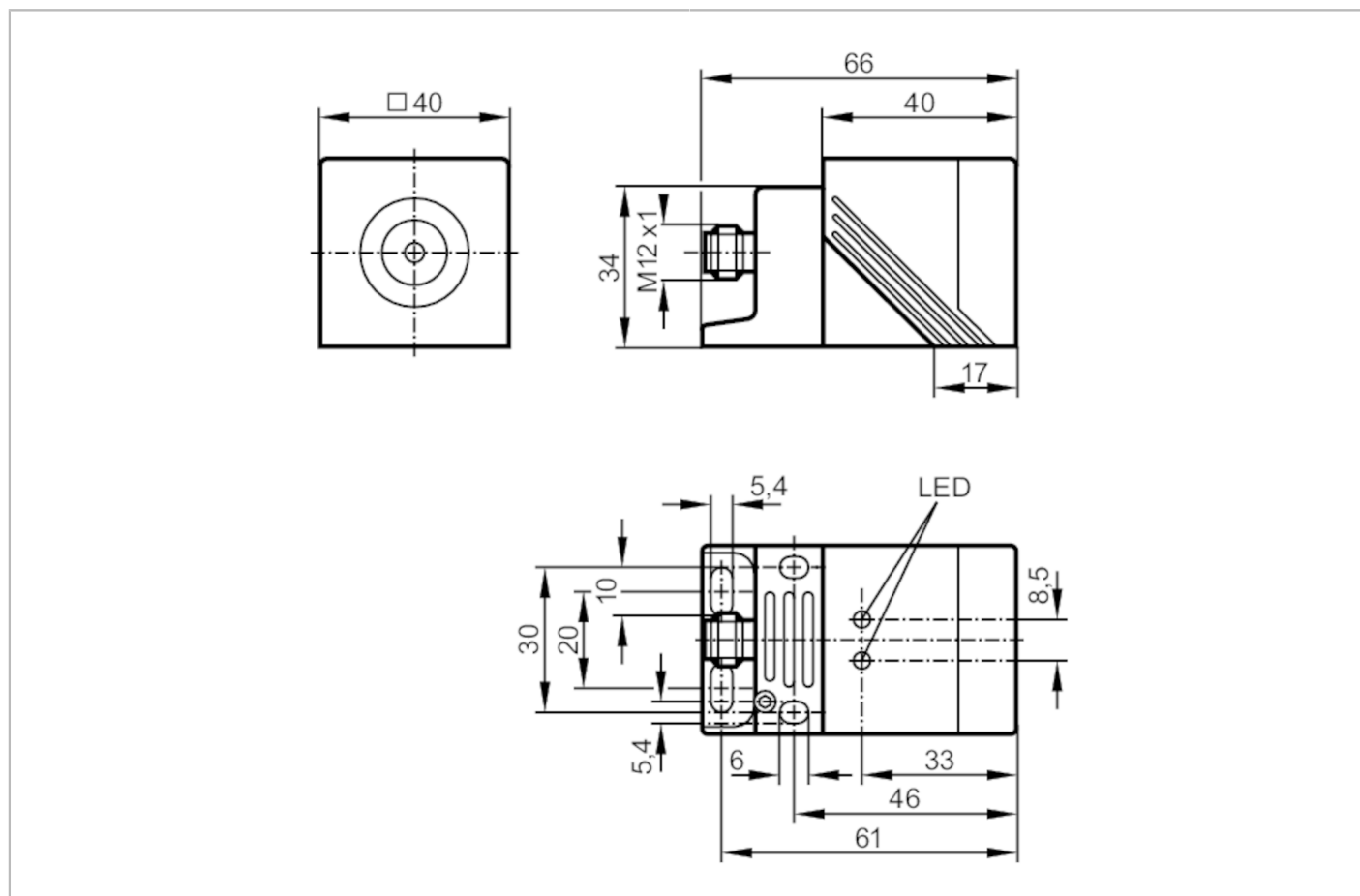


IM5084



Индуктивный датчик

IMC4020UCPKG/K1/SC/US-100-DPA



Характеристики

Электрическое исполнение	PNP
Функция выходного сигнала	комплементарный
Диапазон срабатывания [mm]	20
Корпус	Прямоугольный
Размеры [mm]	40 x 40 x 66

Приложение

Особенности	позолоченные контакты; Поправочный коэффициент = 1; Устойчивый к магнитному полю; антипригарное покрытие
Устойчивый к магнитному полю	да
Макс. иммунитет электромагнитного поля [mT]	300

Электронные данные

Рабочее напряжение [V]	10...36 DC
Потребление тока [mA]	20; (24 V)
Класс защиты	II
Защита от переплюсовки	да

IM5084



Индуктивный датчик

IMC4020UCPKG/K1/SC/US-100-DPA

Выходы		
Электрическое исполнение	PNP	
Функция выходного сигнала	комплементарный	
Макс. падение напряжения коммутационного выхода DC [V]	2,5	
Постоянный ток нагрузки коммутационного выхода DC [mA]	250	
Частота переключения DC [Hz]	200	
Защита от короткого замыкания	да	
Тип защиты от короткого замыкания	тактовый	
Защита от перегрузок по току	да	
Диапазон контроля		
Диапазон срабатывания [mm]	20	
Точность/ погрешность		
Поправочный коэффициент	сталь: 1 / нерж.сталь: 1,1 / латунь: 1,1 / алюминий: 1,1 / медь: 1,1	
Поправочный коэффициент = 1	да	
Условия эксплуатации		
Температура окружающей среды [°C]	-25...70	
Степень защиты	IP 67	
Испытания / одобрения		
ЭМС	EN 60947-5-2	
MTTF [годы]	945	
Сертификат UL	Ta	0...40 °C
	Enclosure type	Type 1
	напряжение питания	Hazardous voltage
	Номер файла UL	E174191
Механические данные		
Вес [g]	240	
Корпус	Прямоугольный	
Монтаж	установка заподлицо	
Размеры [mm]	40 x 40 x 66	
Материал	корпус: PPE; активная поверхность: PPE черный антипригарное покрытие; крышка: отливка из цинка; зажим: отливка из цинка черный; винт: сталь оцинкованный	
Дисплей / Элементы управления		
Дисплей	Состояние выхода	1 x светодиод, жёлтый
	режим работы	1 x светодиод, зелёный
Принадлежности		
Комплект поставки	Монтажный кронштейн: 1	
	Торцовый ключ: 1	

IM5084



Индуктивный датчик

IMC4020UCPKG/K1/SC/US-100-DPA

Примечания

Упаковочная величина

1 шт.

электрическое подключение - разъем

Разъем: 1 x M12; Блокировка: латунь, покрыт белой бронзой; Контакты: позолоченый



Соединение

