

IM5098



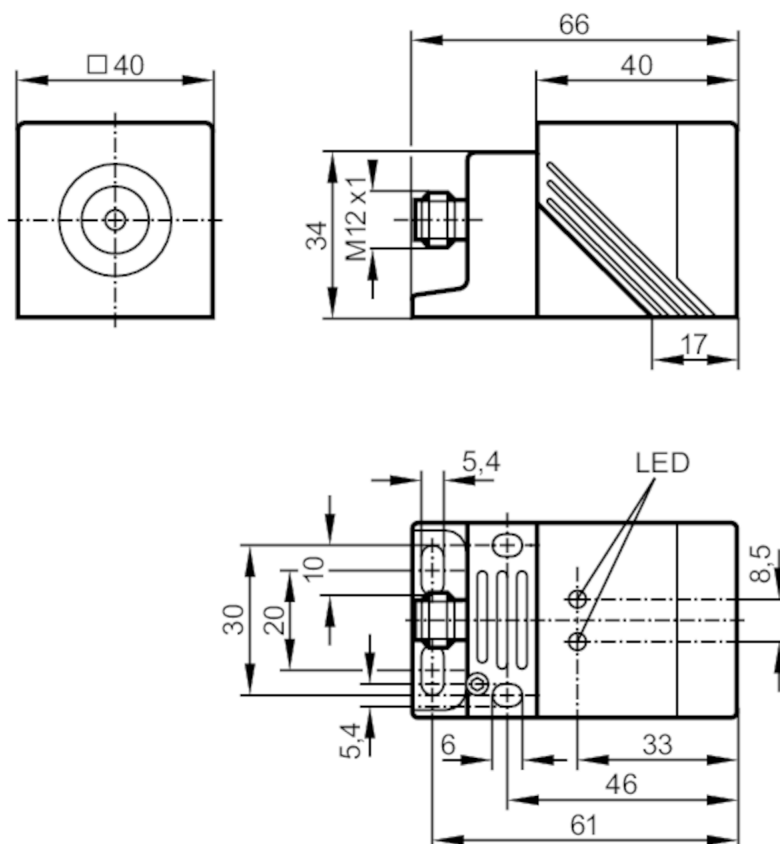
Индуктивный датчик

IMC4035UCPKG/K1/SC/US-100-DPA

Артикул снят с производства

Альтернативная продукция: IM5124 или IM5126

При выборе альтернативного датчика и принадлежностей обратите внимание на технические параметры, возможны несоответствия!



Характеристики

Электрическое исполнение	PNP
Функция выходного сигнала	комплементарный
Диапазон срабатывания [mm]	35
Корпус	Прямоугольный
Размеры [mm]	40 x 40 x 66

Приложение

Особенности	позолоченные контакты; Поправочный коэффициент = 1; Устойчивый к магнитному полю; антипригарное покрытие
Устойчивый к магнитному полю	да

IM5098



Индуктивный датчик

IMC4035UCPKG/K1/SC/US-100-DPA

Электронные данные		
Рабочее напряжение	[V]	10...36 DC
Потребление тока	[mA]	20; (24 V)
Класс защиты		II
Защита от переплюсовки		да
Выходы		
Электрическое исполнение		PNP
Функция выходного сигнала		комплементарный
Макс. падение напряжения коммутационного выхода DC	[V]	2,5
Постоянный ток нагрузки коммутационного выхода DC	[mA]	250
Частота переключения DC	[Hz]	250
Защита от короткого замыкания		да
Тип защиты от короткого замыкания		тактовый
Защита от перегрузок по току		да
Диапазон контроля		
Диапазон срабатывания	[mm]	35
Реальное расстояние срабатывания Sr	[mm]	35 ± 10 %
Рабочее расстояние срабатывания	[mm]	0...28,3
Точность/ погрешность		
Поправочный коэффициент		сталь: 1 / нерж.сталь: 1 / латунь: 1 / алюминий: 1 / медь: 1
Гистерезис	[% от Sr]	1...15
Смещение точки переключения	[% от Sr]	-10...10
Поправочный коэффициент = 1		да
Условия эксплуатации		
Температура окружающей среды	[°C]	-25...70
Степень защиты		IP 67
Испытания / одобрения		
ЭМС		EN 60947-5-2
MTTF	[годы]	943
Сертификат UL	Ta	0...40 °C
	Enclosure type	Type 1
	напряжение питания	Hazardous voltage
	Номер файла UL	E174191

IM5098



Индуктивный датчик

IMC4035UCPKG/K1/SC/US-100-DPA

Механические данные		
Вес [g]		142
Корпус		Прямоугольный
Монтаж		незаподлицо
Размеры [mm]		40 x 40 x 66
Материал	корпус: PPE; активная поверхность: PPE черный антипригарное покрытие; крышка: PPS; зажим: PPS черный; винт: сталь оцинкованный	
Дисплеи / Элементы управления		
Дисплей	Состояние выхода	1 x светодиод, жёлтый
	режим работы	1 x светодиод, зелёный
Принадлежности		
Комплект поставки	Монтажный кронштейн:	1
	Торцовый ключ:	1
Примечания		
Примечания	5 положений чувствительной поверхности на выбор	
Упаковочная величина	1 шт.	

электрическое подключение - разъем

Разъем: 1 x M12; Блокировка: латунь, покрыт белой бронзой; Контакты: позолоченый



Соединение

