

# IM509A



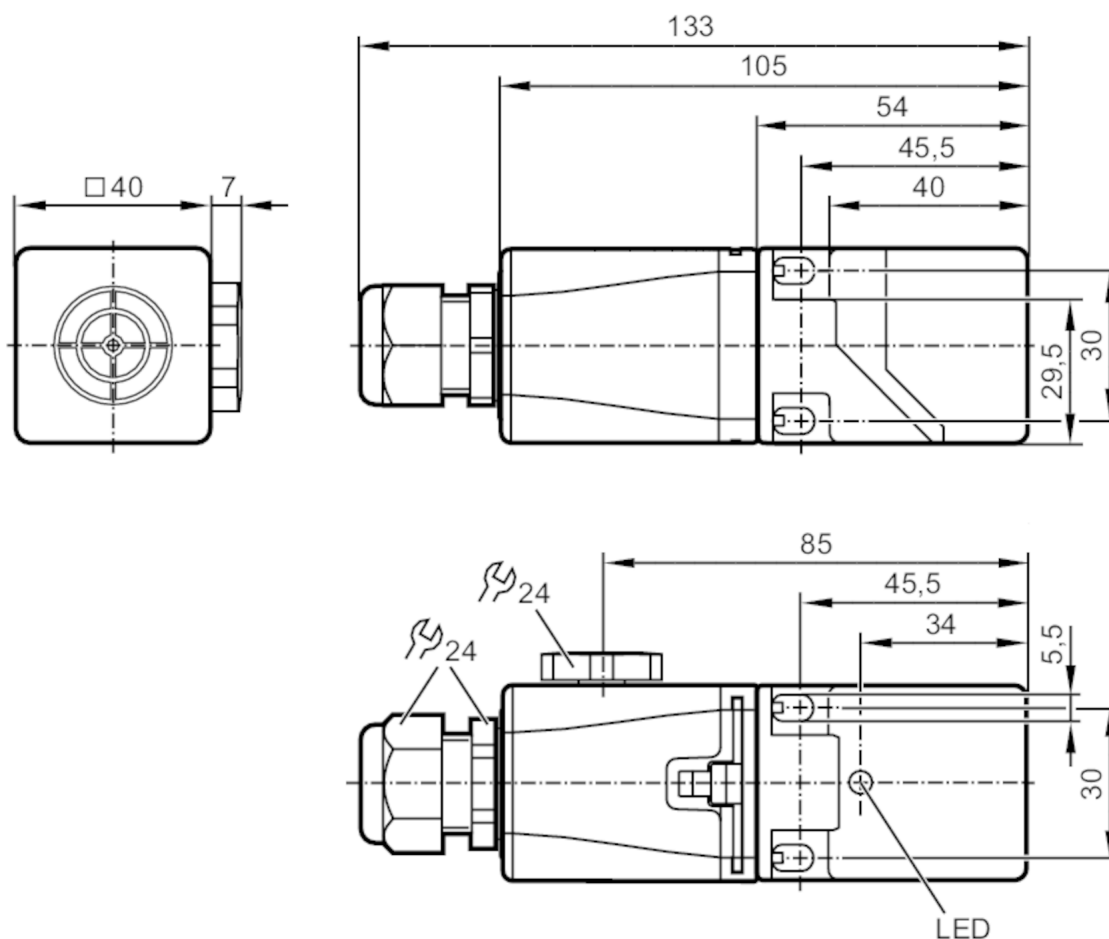
## Индуктивный датчик

IME3020BVPKG/3D

Артикул снят с производства

Альтернативная продукция: IM510A

При выборе альтернативного датчика и принадлежностей обратите внимание на технические параметры, возможны несоответствия!



CE

### Характеристики

|                            |               |
|----------------------------|---------------|
| Функция выходного сигнала  | NO            |
| Диапазон срабатывания [mm] | 20            |
| Корпус                     | Прямоугольный |
| Размеры [mm]               | 40 x 40 x 105 |

### Электронные данные


|                                    |            |
|------------------------------------|------------|
| Рабочее напряжение [V]             | 10...30 DC |
| Потребление тока [mA]              | < 15       |
| Класс защиты                       | III        |
| Защита от перепутывания полярности | да         |

# IM509A



## Индуктивный датчик

IME3020BBPKG/3D

| Выходы   |  |   |
|--|--|---|
| Функция выходного сигнала                          |  | NO  |
| Макс. падение напряжения коммутационного выхода DC | [V]  | 2,5   |
| Макс. ток утечки                                   | [mA]   | 0,5   |
| Постоянный ток нагрузки коммутационного выхода DC  | [mA]   | 200   |
| Частота переключения DC                            | [Hz]   | 100   |
| Защита от короткого замыкания                      |  | да  |
| Защита от перегрузок по току                       |  | да  |
| Диапазон контроля                                  |  |   |
| Диапазон срабатывания                              | [mm]   | 20  |
| Реальное расстояние срабатывания $S_r$             | [mm]   | $20 \pm 10 \%$  |
| Рабочее расстояние срабатывания                    | [mm]   | 0...16,2  |
| Точность/ погрешность                              |  |   |
| Поправочный коэффициент                            |  | сталь: 1 / нерж.сталь: 0,7 / латунь: 0,4 / алюминий: 0,3 / медь: 0,2  |
| Гистерезис   | [% от $S_r$ ]  | 1...20  |
| Смещение точки переключения                        | [% от $S_r$ ]  | -10...10  |
| Условия эксплуатации                               |  |   |
| Температура окружающей среды                       | [°C]   | -20...60  |
| Степень защиты                                     |  | IP 65; IP 67  |
| Испытания / одобрения                              |  |   |
| Маркировка ATEX                                    |  |  II 3D Ex tc IIIC T95°C Dc X |
| ЭМС  |  | EN 60947-5-2  |
| MTTF   | [годы]   | 1679  |
| Механические данные                                |  |   |
| Вес  | [g]  | 244   |
| Корпус   |  | Прямоугольный   |
| Монтаж   |  | установка заподлицо   |
| Размеры  | [mm]   | 40 x 40 x 105   |
| Материал   |  | PC; PA (полиамид); нерж.сталь   |
| Дисплеи / Элементы управления                      |  |   |
| Дисплей  | Состояние выхода   | 1 x светодиод, жёлтый   |
| Примечания   |  |   |
| Примечания   | Рекомендуем проверить прибор на функциональность после короткого замыкания.<br>5 положений чувствительной поверхности на выбор |   |
| Упаковочная величина                               | 1 шт.  |   |

# IM509A



## Индуктивный датчик

IME3020BVPKG/3D

### электрическое подключение

контактные зажимы: 0,34...1,5 mm<sup>2</sup>; Защитная кабельная оболочка: Ø 5...9 mm

### Соединение

