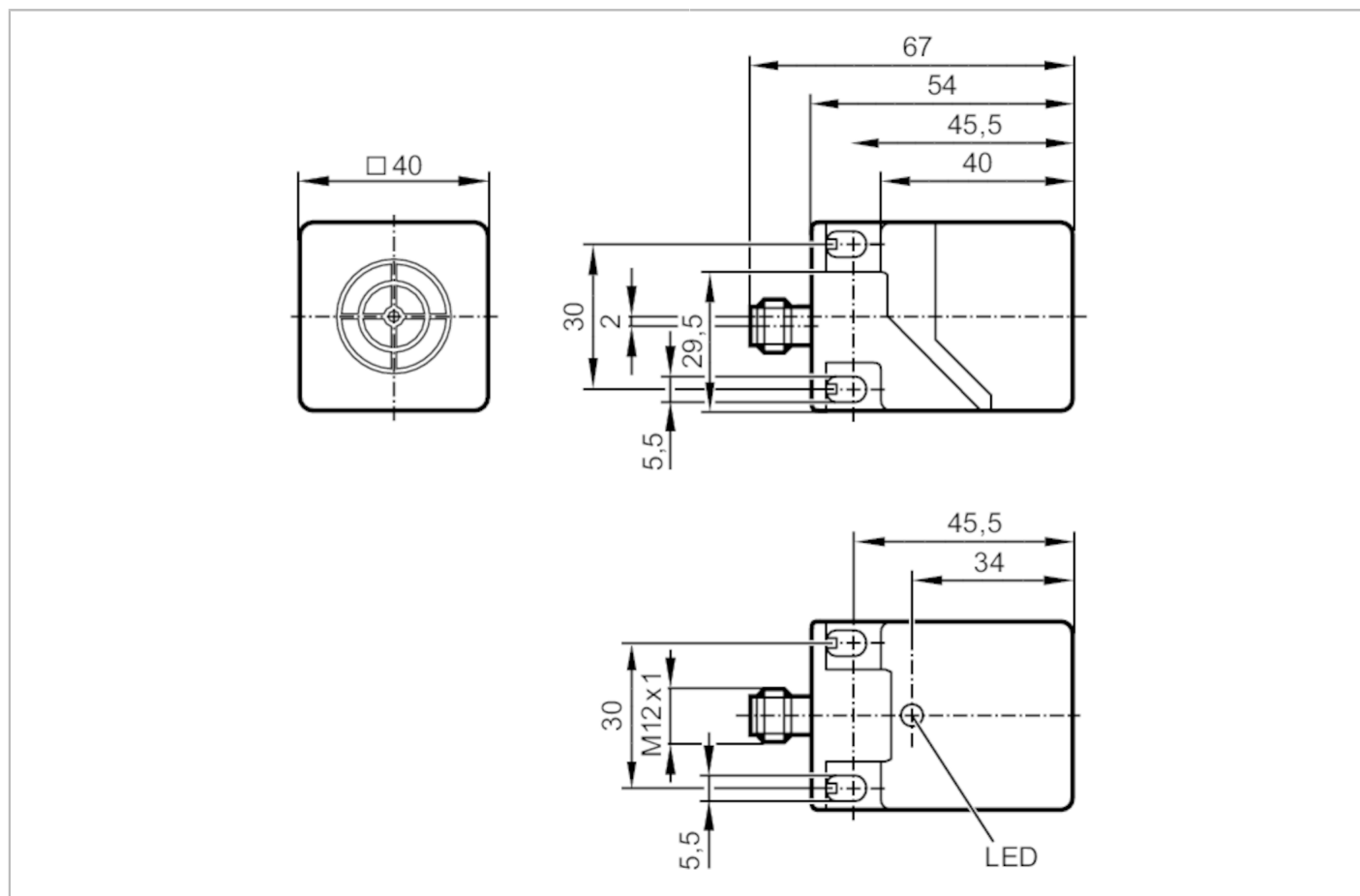


# IM513A



## Индуктивный датчик

IMC4030-CPKG/US/3D/3G



### Характеристики

Электрическое исполнение	PNP
Функция выходного сигнала	комплементарный
Диапазон срабатывания [mm]	30
Корпус	Прямоугольный
Размеры [mm]	40 x 40 x 54

### Приложение

Особенности	позолоченные контакты
-------------	-----------------------

### Электронные данные

Рабочее напряжение [V]	10...30 DC
Потребление тока [mA]	< 15
Класс защиты	III
Защита от перепутывания полярности	да



## Индуктивный датчик

IMC4030-CPKG/US/3D/3G

Выходы		
Электрическое исполнение		PNP
Функция выходного сигнала		комплементарный
Макс. падение напряжения коммутационного выхода DC	[V]	2,5
Макс. ток утечки	[mA]	0,1
Постоянный ток нагрузки коммутационного выхода DC	[mA]	200
Частота переключения DC	[Hz]	100
Защита от короткого замыкания		да
Тип защиты от короткого замыкания		тактовый
Защита от перегрузок по току		да
Диапазон контроля		
Диапазон срабатывания	[mm]	30
Реальное расстояние срабатывания Sr	[mm]	30 ± 10 %
Рабочее расстояние срабатывания	[mm]	0...24,3
Точность/ погрешность		
Поправочный коэффициент		сталь: 1 / нерж.сталь: 0,7 / латунь: 0,4 / алюминий: 0,3 / медь: 0,2
Гистерезис	[% от Sr]	1...20
Смещение точки переключения	[% от Sr]	-10...10
Условия эксплуатации		
Температура окружающей среды	[°C]	-20...60
Степень защиты		IP 65; IP 67
Испытания / одобрения		
Маркировка ATEX		Ex II 3D Ex tc IIIC T95°C Dc X
		Ex II 3G Ex nA IIC T4 Gc X
ЭМС		EN 60947-5-2
MTTF	[годы]	1260
Механические данные		
Вес	[g]	173
Корпус		прямоугольный
Монтаж		незаподлицо
Размеры	[mm]	40 x 40 x 54
Материал		PC; PA (полиамид); TPE
Дисплей / Элементы управления		
Дисплей	Состояние выхода	1 x светодиод, жёлтый

# IM513A



## Индуктивный датчик

IMC4030-CPKG/US/3D/3G

### Примечания

Примечания

Рекомендуем проверить прибор на функциональность после короткого замыкания.

5 положений чувствительной поверхности на выбор

Упаковочная величина

1 шт.

### электрическое подключение - разъем

Разъем: 1 x M12; Контакты: позолоченый



### Соединение

