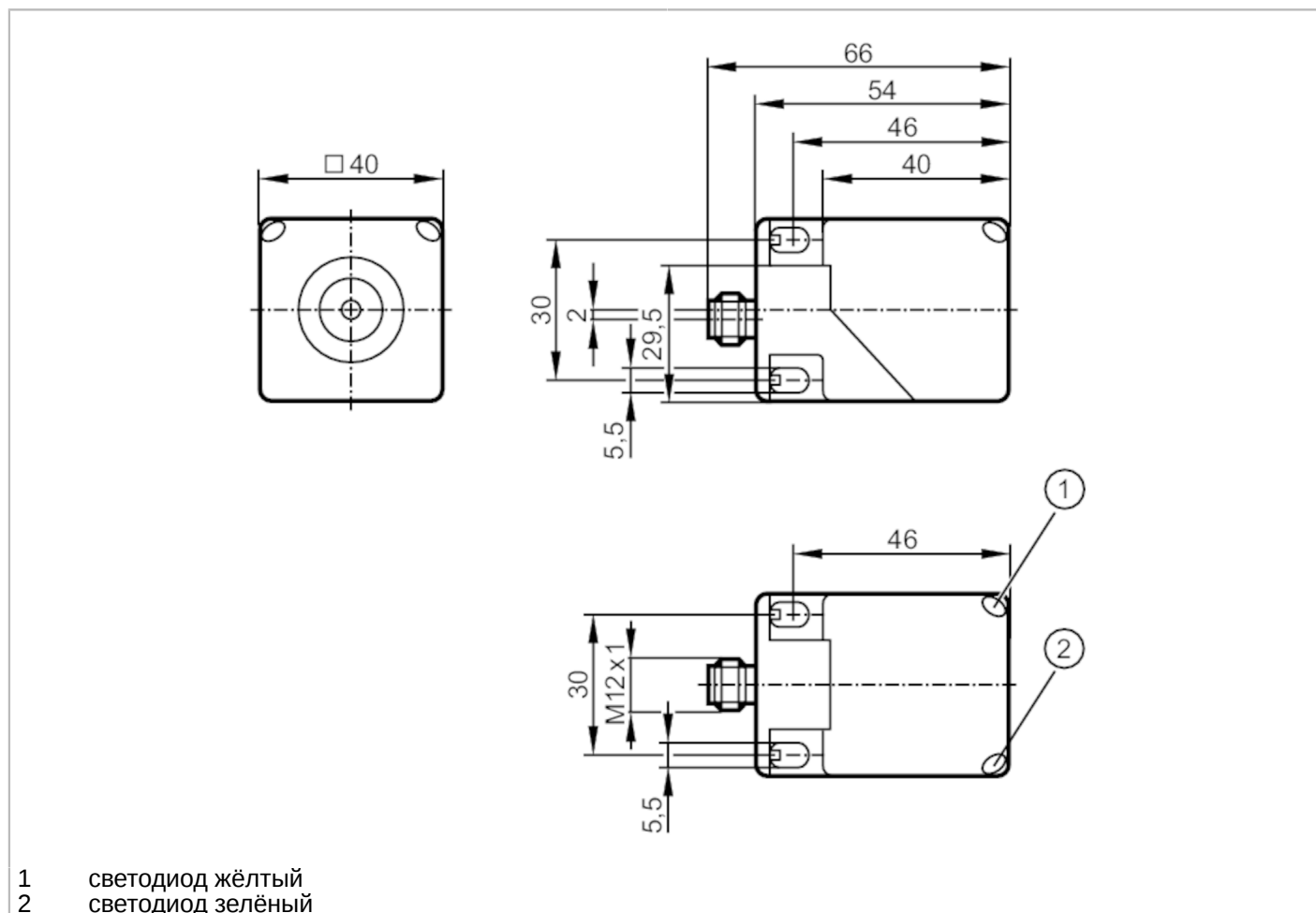


IM5123



Индуктивный датчик

IMC4020BCPKG/US-100-DPA



Характеристики

Электрическое исполнение	PNP
Функция выходного сигнала	комплемтарный
Диапазон срабатывания [mm]	20
Корпус	Прямоугольный
Размеры [mm]	40 x 40 x 54

Электронные данные

Рабочее напряжение [V]	10...36 DC
Потребление тока [mA]	< 25
Класс защиты	II
Защита от переплюсовки	да



Индуктивный датчик

IMC4020BCPKG/US-100-DPA

Выходы		
Электрическое исполнение	PNP	
Функция выходного сигнала	комплементарный	
Макс. падение напряжения коммутационного выхода DC [V]	2,5	
Макс. ток утечки [mA]	0,1	
Постоянный ток нагрузки коммутационного выхода DC [mA]	200	
Частота переключения DC [Hz]	100	
Защита от короткого замыкания	да	
Тип защиты от короткого замыкания	тактовый	
Защита от перегрузок по току	да	
Диапазон контроля		
Диапазон срабатывания [mm]	20	
Рабочее расстояние срабатывания [mm]	0...16,2	
Точность/ погрешность		
Поправочный коэффициент	сталь: 1 / нерж.сталь: 0,7 / латунь: 0,4 / алюминий: 0,4 / медь: 0,3	
Гистерезис [% от Sr]	1...20	
Условия эксплуатации		
Температура окружающей среды [°C]	-25...70	
Степень защиты	IP 67	
Испытания / одобрения		
ЭМС	EN 61000-4-2 ESD	8 kV CD / 6 kV AD
	EN 61000-4-3 ВЧ излучение	10 V/m
	EN 61000-4-4 Burst	2 kV
	EN 61000-4-5 Surge	0,5 kV линейное, Ri: 2 Ом
	EN 61000-4-6 ВЧ проводимость	10 V
	EN 55011	класс B
MTTF [годы]	1270	
Сертификат UL	Ta	-25...70 °C
	Enclosure type	Type 1
	напряжение питания	Class 2
	Номер файла UL	E174191
Механические данные		
Вес [g]	146,5	
Корпус	Прямоугольный	
Чувствительная поверхность	5 положений по выбору	
Монтаж	установка заподлицо	
Размеры [mm]	40 x 40 x 54	
Материал	РА (полиамид)	

IM5123



Индуктивный датчик

IMC4020BCPKG/US-100-DPA

Дисплей / Элементы управления

Дисплей	Состояние выхода	1 x светодиод, жёлтый
	режим работы	1 x светодиод, зелёный

Примечания

Упаковочная величина	1 шт.
----------------------	-------

электрическое подключение - разъем

Разъем: 1 x M12; Блокировка: блокировка, поворотный



Соединение

