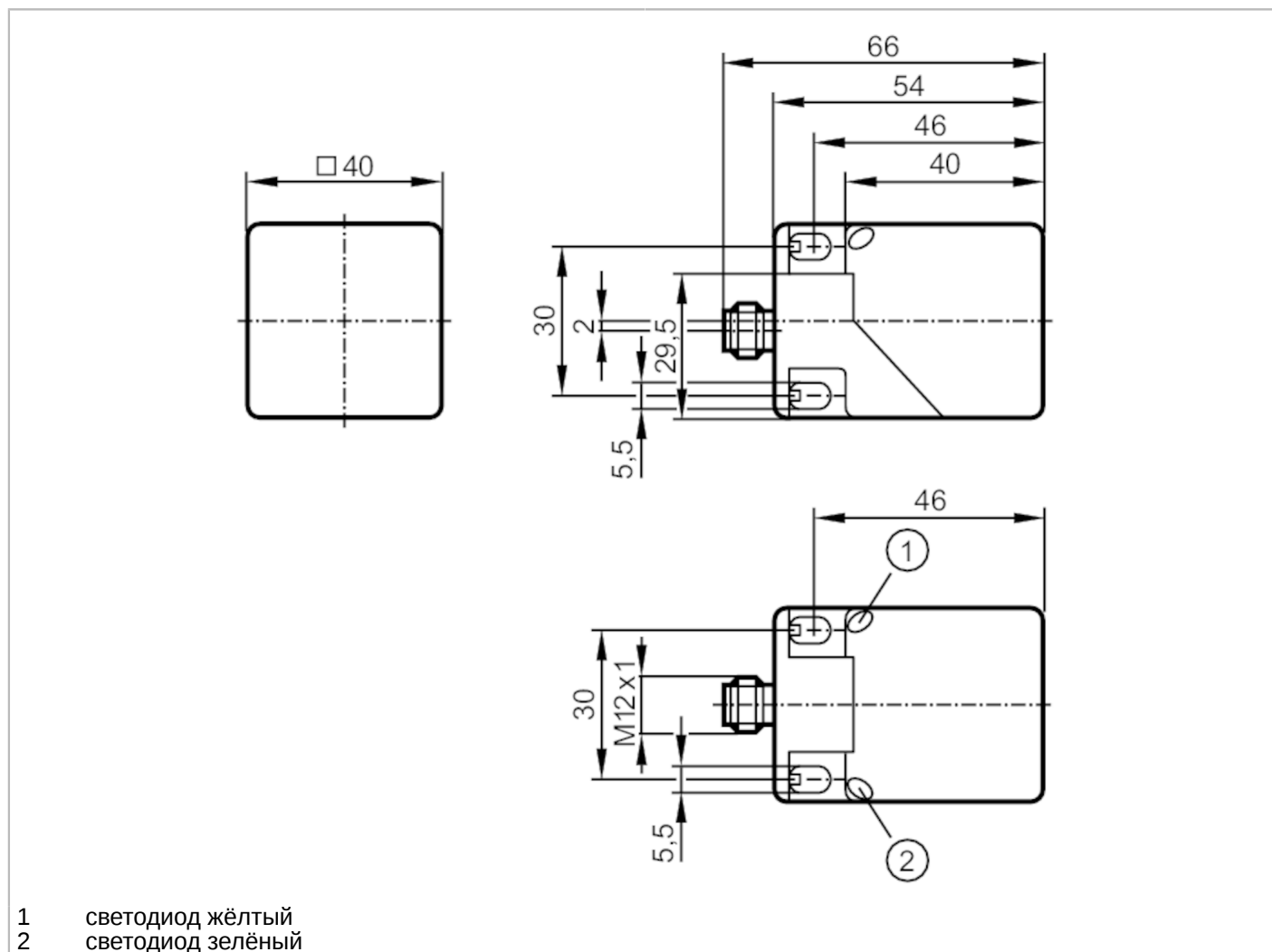


# IM5124



## Индуктивный датчик

IMC4020UCPKG/K1/SC/US-100-DPA



### Характеристики

Электрическое исполнение	PNP
Функция выходного сигнала	комплементарный
Диапазон срабатывания [mm]	20
Корпус	Прямоугольный
Размеры [mm]	40 x 40 x 54

### Приложение

Особенности	Поправочный коэффициент = 1; Устойчивый к магнитному полю; антипригарное покрытие
Устойчивый к магнитному полю	да
Макс. иммунитет электромагнитного поля [mT]	300



## Индуктивный датчик

IMC4020UCPKG/K1/SC/US-100-DPA

Электронные данные		
Рабочее напряжение	[V]	10...36 DC
Потребление тока	[mA]	< 20
Класс защиты		II
Защита от переплюсовки		да
Выходы		
Электрическое исполнение		PNP
Функция выходного сигнала		комплементарный
Макс. падение напряжения коммутационного выхода DC	[V]	2,5
Макс. ток утечки	[mA]	0,1
Постоянный ток нагрузки коммутационного выхода DC	[mA]	200
Частота переключения DC	[Hz]	200
Защита от короткого замыкания		да
Тип защиты от короткого замыкания		тактовый
Защита от перегрузок по току		да
Диапазон контроля		
Диапазон срабатывания	[mm]	20
Реальное расстояние срабатывания Sr	[mm]	20 ± 10 %
Рабочее расстояние срабатывания	[mm]	0...16,2
Точность/ погрешность		
Поправочный коэффициент		сталь: 1 / нерж.сталь: 1 / латунь: 1 / алюминий: 1 / медь: 1
Гистерезис	[% от Sr]	1...20
Смещение точки переключения	[% от Sr]	-10...10
Поправочный коэффициент = 1		да
Условия эксплуатации		
Температура окружающей среды	[°C]	-25...70
Степень защиты		IP 67

# IM5124



## Индуктивный датчик

IMC4020UCPKG/K1/SC/US-100-DPA

Испытания / одобрения		
ЭМС	EN 61000-4-2 ESD	8 kV CD / 6 kV AD
	EN 61000-4-3 ВЧ излучение	10 V/m
	EN 61000-4-4 Burst	2 kV
	EN 61000-4-5 Surge	0,5 kV линейное, Ri: 2 Ом
	EN 61000-4-6 ВЧ проводимость	10 V
	EN 55011	класс B
MTTF	[годы]	975
Сертификат UL	Ta	-25...70 °C
	Enclosure type	Типе 1
	напряжение питания	Class 2
	Номер файла UL	E174191

Механические данные		
Вес	[g]	141,5
Корпус		Прямоугольный
Чувствительная поверхность		5 положений по выбору
Монтаж		установка заподлицо
Размеры	[mm]	40 x 40 x 54
Материал		корпус: PA (полиамид) антипригарное покрытие; активная поверхность: PA (полиамид) черный антипригарное покрытие; крышка: PA (полиамид); зажим: оранжевый; винт: нерж. сталь (1.4567 / 304Cu)

Дисплей / Элементы управления		
Дисплей	Состояние выхода	1 x светодиод, жёлтый
	режим работы	1 x светодиод, зелёный

Примечания		
Упаковочная величина		1 шт.

### электрическое подключение - разъем

Разъем: 1 x M12; Блокировка: блокировка, поворотный, нерж. сталь (1.4404 / 316L)



# IM5124



## Индуктивный датчик

IMC4020UCPKG/K1/SC/US-100-DPA

### Соединение

