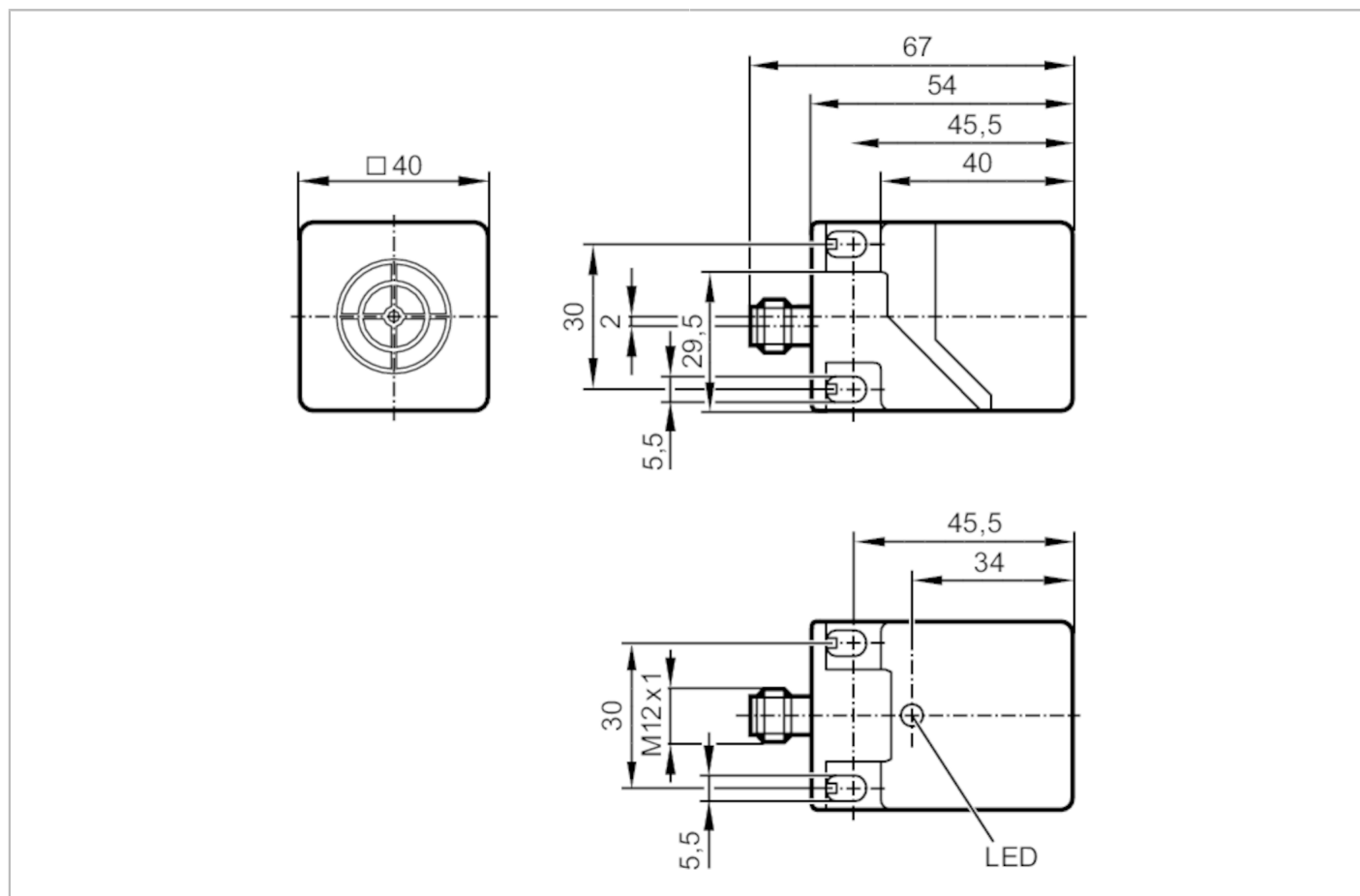


IM512A



Индуктивный датчик

IMC4020BCPKG/US/3D/3G



Характеристики

Электрическое исполнение	PNP
Функция выходного сигнала	комплементарный
Диапазон срабатывания [mm]	20
Корпус	Прямоугольный
Размеры [mm]	40 x 40 x 54

Приложение

Особенности	позолоченные контакты
-------------	-----------------------

Электронные данные

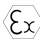

Рабочее напряжение [V]	10...30 DC
Потребление тока [mA]	< 15
Класс защиты	III
Защита от перепутывания полярности	да

IM512A



Индуктивный датчик

IMC4020BCPKG/US/3D/3G

Выходы		
Электрическое исполнение	PNP	
Функция выходного сигнала	комплементарный	
Макс. падение напряжения коммутационного выхода DC [V]	2,5	
Макс. ток утечки [mA]	0,5	
Постоянный ток нагрузки коммутационного выхода DC [mA]	200	
Частота переключения DC [Hz]	100	
Защита от короткого замыкания	да	
Защита от перегрузок по току	да	
Диапазон контроля		
Диапазон срабатывания [mm]	20	
Реальное расстояние срабатывания Sr [mm]	20 ± 10 %	
Рабочее расстояние срабатывания [mm]	0...16,2	
Точность/ погрешность		
Поправочный коэффициент	сталь: 1 / нерж.сталь: 0,7 / латунь: 0,4 / алюминий: 0,3 / медь: 0,2	
Гистерезис [% от Sr]	1...20	
Смещение точки переключения [% от Sr]	-10...10	
Условия эксплуатации		
Температура окружающей среды [°C]	-20...60	
Степень защиты	IP 65; IP 67	
Испытания / одобрения		
Маркировка ATEX	 II 3D Ex tc IIIC T95°C Dc X	
	 II 3G Ex nA IIC T4 Gc X	
ЭМС	EN 60947-5-2	
MTTF [годы]	1326	
Механические данные		
Вес [g]	170	
Корпус	Прямоугольный	
Монтаж	установка заподлицо	
Размеры [mm]	40 x 40 x 54	
Материал	PC; PA (полиамид); TPE	
Дисплей / Элементы управления		
Дисплей	Состояние выхода	1 x светодиод, жёлтый

IM512A



Индуктивный датчик

IMC4020BCPKG/US/3D/3G

Примечания

Примечания

Рекомендуем проверить прибор на функциональность после короткого замыкания.

5 положений чувствительной поверхности на выбор

Упаковочная величина

1 шт.

электрическое подключение - разъем

Разъем: 1 x M12; Контакты: позолоченый



Соединение

