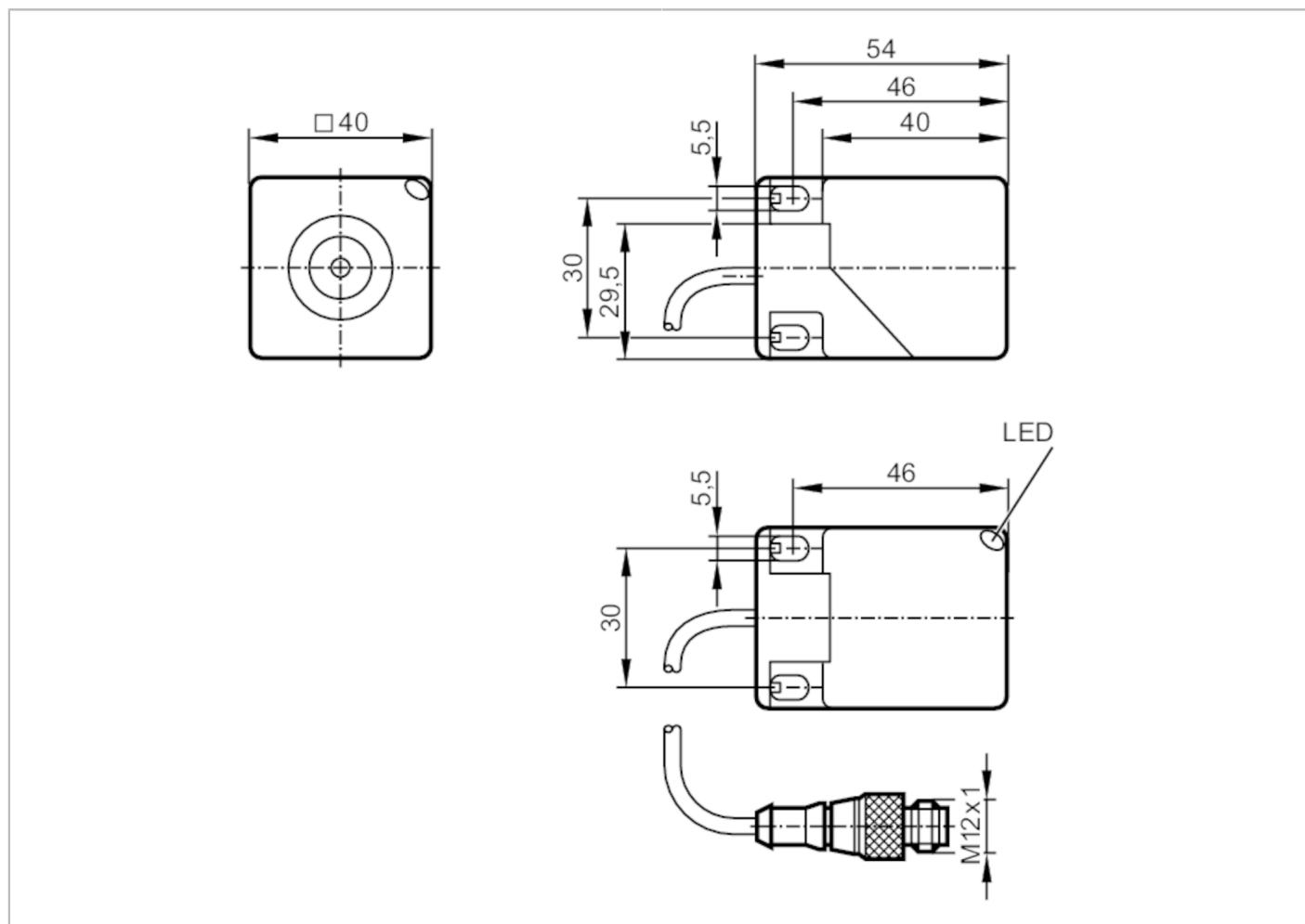


# IM5138



## Индуктивный датчик

IMC2015-ARKG/UP/0,8M/ZH/US



### Характеристики

Электрическое исполнение	PNP/NPN
Функция выходного сигнала	NO
Диапазон срабатывания [mm]	15
Корпус	Прямоугольный
Размеры [mm]	40 x 40 x 54

### Электронные данные

Рабочее напряжение [V]	10...36 DC
Класс защиты	II
Защита от переплюсовки	да



## Индуктивный датчик

IMC2015-ARKG/UP/0,8M/ZH/US

Выходы		
Электрическое исполнение	PNP/NPN	
Функция выходного сигнала	NO	
Макс. падение напряжения коммутационного выхода DC [V]	4,6	
Минимальная нагрузка по току [mA]	2	
Макс. ток утечки [mA]	0,8	
Постоянный ток нагрузки коммутационного выхода DC [mA]	100	
Частота переключения DC [Hz]	200	
Защита от короткого замыкания	да	
Тип защиты от короткого замыкания	тактовый	
Защита от перегрузок по току	да	
Диапазон контроля		
Диапазон срабатывания [mm]	15	
Реальное расстояние срабатывания $S_r$ [mm]	$15 \pm 10 \%$	
Рабочее расстояние срабатывания [mm]	0...12,1	
Точность/ погрешность		
Поправочный коэффициент	сталь: 1 / нерж.сталь: 0,7 / латунь: 0,4 / алюминий: 0,4 / медь: 0,3	
Гистерезис [% от $S_r$ ]	1...15	
Смещение точки переключения [% от $S_r$ ]	-10...10	
Условия эксплуатации		
Температура окружающей среды [°C]	-25...70	
Степень защиты	IP 67	
Испытания / одобрения		
ЭМС	EN 61000-4-2 ESD	8 kV CD / 6 kV AD
	EN 61000-4-3 ВЧ излучение	10 V/m
	EN 61000-4-4 Burst	2 kV
	EN 61000-4-5 Surge	0,5 kV линейное, Ri: 2 Ом
	EN 61000-4-6 ВЧ проводимость	10 V
	EN 55011	класс B
MTTF [годы]	1740	

# IM5138



## Индуктивный датчик

IMC2015-ARKG/UP/0,8M/ZH/US

Механические данные		
Вес	[g]	161,7
Корпус		Прямоугольный
Чувствительная поверхность		5 положений по выбору
Монтаж		установка заподлицо
Размеры	[mm]	40 x 40 x 54
Материал		РА (полиамид)
Дисплей / Элементы управления		
Дисплей	Состояние выхода	1 x светодиод, жёлтый
Примечания		
Упаковочная величина		1 шт.

### электрическое подключение - разъем

Кабель: 0,8 м, PUR (полиуретан)

Разъем: 1 x M12; Блокировка: Гайка с накаткой, поворотный

