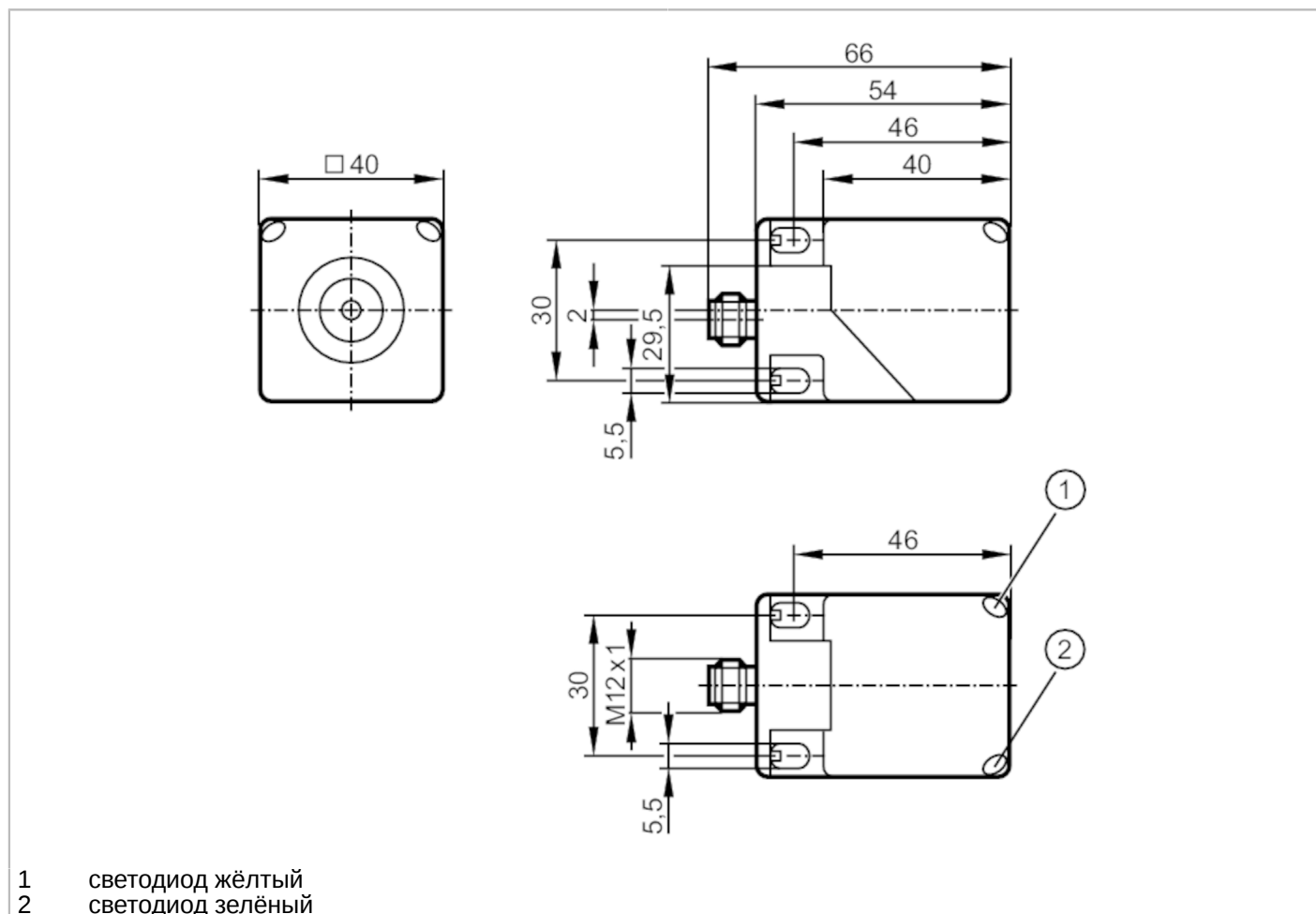


IM5141



Индуктивный аналоговый датчик с IO-Link

IMC4026A1PKG/IO/US



Характеристики	
Электрическое исполнение	PNP/NPN; (параметризуемый)
Функция выходного сигнала	нормально открытый / нормально закрытый; (параметризуемый)
Коммуникационный интерфейс	IO-Link
Корпус	Прямоугольный
Размеры [mm]	40 x 40 x 54
Электронные данные	
Рабочее напряжение [V]	15...30 DC
Потребление тока [mA]	< 33
Класс защиты	II
Защита от переплюсовки	да



Индуктивный аналоговый датчик с IO-Link

IMC4026A1PKG/IO/US

Выходы	
Электрическое исполнение	PNP/NPN; (параметризуемый)
Функция выходного сигнала	нормально открытый / нормально закрытый; (параметризуемый)
Макс. падение напряжения коммутационного выхода DC [V]	2,5
Постоянный ток нагрузки коммутационного выхода DC [mA]	100
Частота переключения DC [Hz]	100
Аналоговый выход по току [mA]	4...20; (Линейный; градиент: 0,64 mA/mm; для подхода с передней стороны и для цели сделанной из слабой стали: 90 x 90 x 1 mm)
Наиб.нагрузка [Ω]	500; (U _b ≤ 18 V;; Наиб.нагрузка ≤ 400 Ω)
Защита от короткого замыкания	да
Защита от перегрузок по току	да
Диапазон контроля	
Диапазон измерения [mm]	1...26
Точка переключения IO-Link [mm]	3,44...24,2
Точность/ погрешность	
Поправочный коэффициент	сталь: 1 / нерж.сталь: 0,7 / латунь: 0,4 / алюминий: 0,4 / медь: 0,3
Гистерезис [% от Sr]	3...15
Примечание к гистерезису	параметризуемый
Отклонение от линейности аналогового выхода [%]	± 2; (от предельного значения диапазона измерения)
Повторяемость аналогового выхода [%]	± 2; (от предельного значения диапазона измерения)
Температурный коэффициент [%/K vom MEW]	± 0,15
Дрейф температуры	± 5 %; (от предельного значения диапазона измерения)
Время реакции	
Время отклика [ms]	< 20



Индуктивный аналоговый датчик с IO-Link

IMC4026A1PKG/IO/US

Интерфейсы		
Коммуникационный интерфейс	IO-Link	
Способ передачи	COM2 (38,4 kBaud)	
IO-Link проверка	1.1	
Стандарт SDCI	IEC 61131-9	
Профили	Smart Sensor: Identification and diagnosis; Multi-channel, two setpoint switching sensor, type 0 Generic Profiled Sensor; Teach Channel	
SIO режим	да	
Нужный тип порта	A	
Миним. время рабочего цикла [ms]	3,2	
Рабочие данные IO-Link (циклические)	Функция	длина бита
	рабочее значение	16
	состоянием прибора	4
	бинарная информация о переключении	2
IO-Link функции (ациклические)	счётчик циклов переключения; счётчик циклов включения; счетчик часов работы; внутренняя температура; специфичный для приложения тег	
Поддерживаемые DeviceID	Режим работы по умолчанию	ID прибора 1205
	Примечание Дополнительную информацию см. в файле PDF IODD в разделе «Файлы для скачивания».	
Условия эксплуатации		
Температура окружающей среды [°C]	-25...80	
Степень защиты	IP 67	
Испытания / одобрения		
ЭМС	EN 61000-4-2 ESD	4 kV CD / 8 kV AD
	EN 61000-4-3 ВЧ излучение	10 V/m
	EN 61000-4-4 Burst	2 kV
	EN 61000-4-6 ВЧ проводимость	10 V
	EN 55011	класс B
MTTF [годы]	232	
Встроенное программное обеспечение включено	да	
Сертификат UL	Ta	-25...70 °C
	Enclosure type	Type 1
	напряжение питания	Limited Voltage/Current
	Регистрационный номер UL	A025
	Номер файла UL	E174191
Механические данные		
Вес [g]	157,5	
Корпус	Прямоугольный	
Чувствительная поверхность	5 положений по выбору	
Монтаж	незаподлицо	
Размеры [mm]	40 x 40 x 54	
Материал	РА (полиамид); латунь покрыт белой бронзой	

IM5141



Индуктивный аналоговый датчик с IO-Link

IMC4026A1PKG/IO/US

Дисплеи / Элементы управления

Дисплей	мишень в диапазоне измерения	1 x светодиод, жёлтый светит
	мишень вне диапазона измерения	1 x светодиод, жёлтый мигает
	режим работы	светодиод, зелёный

Примечания

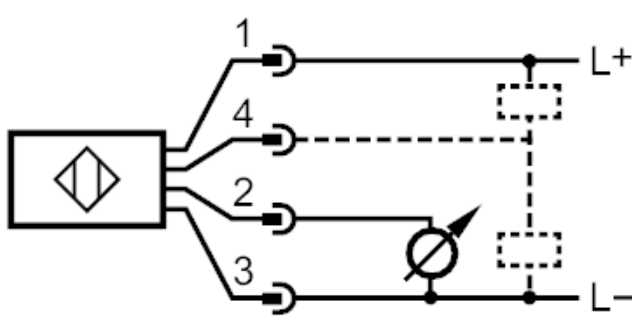
Упаковочная величина	1 шт.
----------------------	-------

электрическое подключение - разъем

Разъем: 1 x M12



Соединение



- 1 L +
- 2 OUT
- 3 L -
- 4 OUT / IO-Link