

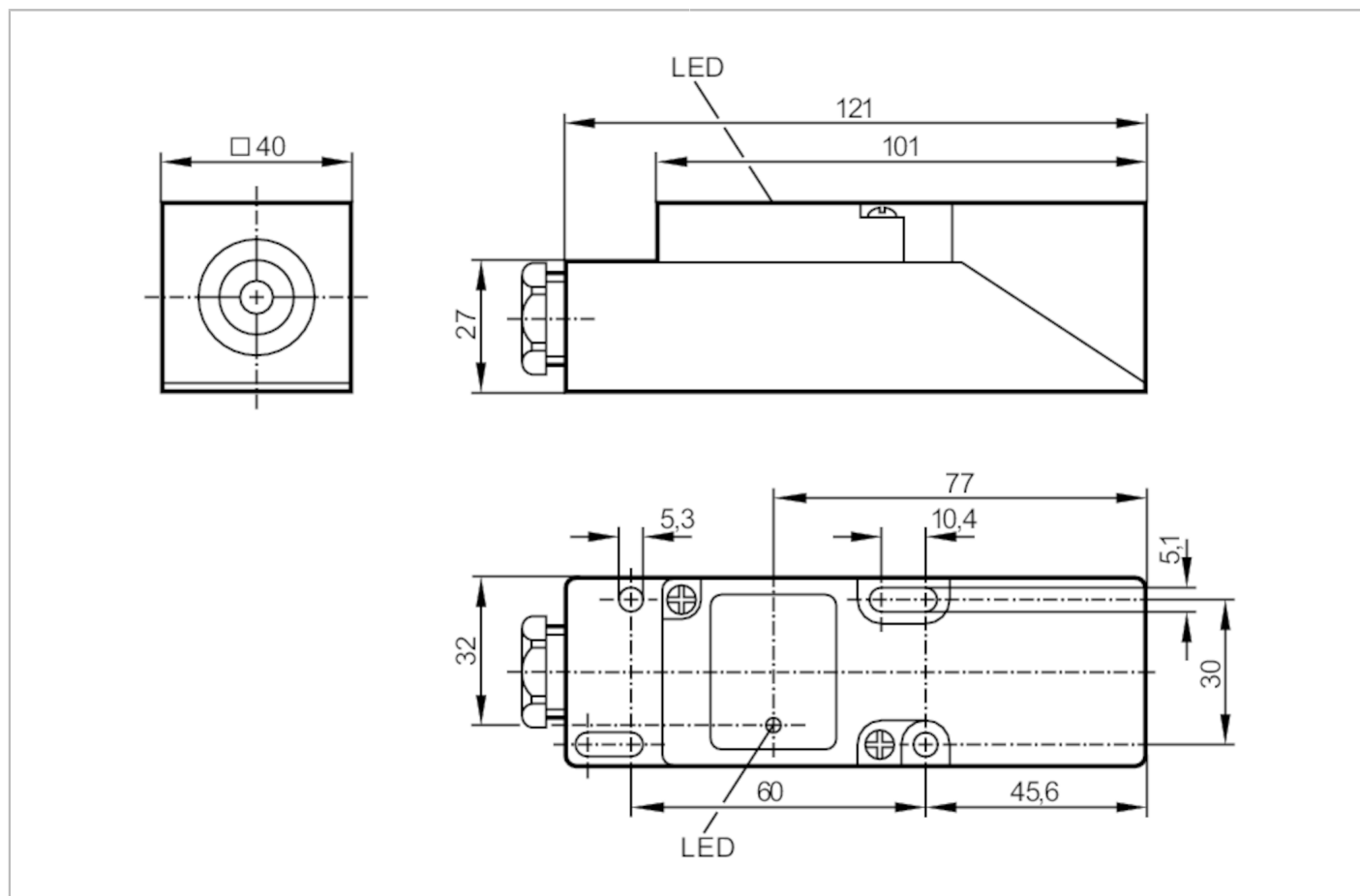
IM9201



Индуктивный датчик

IME2020-ARKG/JP

RT



Характеристики

Электрическое исполнение	PNP/NPN
Функция выходного сигнала	NO
Диапазон срабатывания [mm]	20
Корпус	Прямоугольный
Размеры [mm]	40 x 40 x 120

Электронные данные

Рабочее напряжение [V]	10...55 DC
Класс защиты	II
Защита от переполюсовки	да



Индуктивный датчик

IME2020-ARKG/JP

RT

Выходы		
Электрическое исполнение		PNP/NPN
Функция выходного сигнала		NO
Макс. падение напряжения коммутационного выхода DC	[V]	4,6
Минимальная нагрузка по току	[mA]	4
Макс. ток утечки	[mA]	1
Постоянный ток нагрузки коммутационного выхода DC	[mA]	400
Частота переключения DC	[Hz]	300
Защита от короткого замыкания		да
Тип защиты от короткого замыкания		тактовый
Защита от перегрузок по току		да
Диапазон контроля		
Диапазон срабатывания	[mm]	20
Реальное расстояние срабатывания S_r	[mm]	$20 \pm 10 \%$
Рабочее расстояние срабатывания	[mm]	0...16,2
Точность/ погрешность		
Поправочный коэффициент		сталь: 1 / нерж.сталь: 0,7 / латунь: 0,4 / алюминий: 0,3 / медь: 0,2
Гистерезис	[% от S_r]	1...15
Смещение точки переключения	[% от S_r]	-10...10
Условия эксплуатации		
Температура окружающей среды	[°C]	-25...80
Степень защиты		IP 65
Испытания / одобрения		
ЭМС		EN 60947-5-2
		EN 55011
MTTF	[годы]	1657
		класс B
Механические данные		
Вес	[g]	181
Корпус		Прямоугольный
Монтаж		незаподлицо
Размеры	[mm]	40 x 40 x 120
Материал		PPE модифицированный
Дисплей / Элементы управления		
Дисплей		Состояние выхода
		1 x светодиод, жёлтый

IM9201



Индуктивный датчик

IME2020-ARKG/JP RT

Примечания

Примечания	5 положений чувствительной поверхности на выбор
Упаковочная величина	1 шт.

электрическое подключение

контактные зажимы: ...2,5 mm²; Защитная кабельная оболочка: Ø 7...13 mm; Кабельный ввод: M20 X 1,5

Соединение

