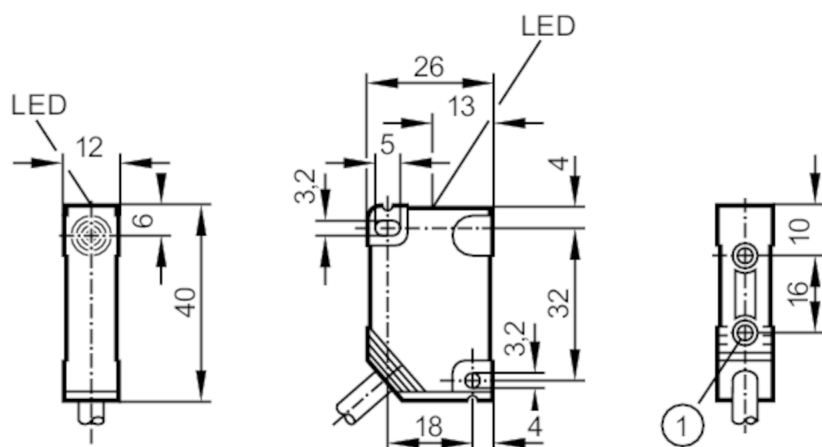




Индуктивный датчик

IN-2004-AB0A



- 1 втулка с резьбой М3 Глубина 5,8 mm
Момент затяжки максимальный 1,2 Nm класс крепления винта 8.8
когда латунная втулка в контакте с ответной частью



Характеристики

Функция выходного сигнала	NO
Диапазон срабатывания [mm]	4
Корпус	Прямоугольный
Размеры [mm]	40 x 12 x 26

Электронные данные

Рабочее напряжение [V]	20...250 AC/DC
Класс защиты	II
Защита от перепутывания полярности	нет



Индуктивный датчик

IN-2004-AB0A

Выходы		
Функция выходного сигнала	NO	
Макс. падение напряжения коммутационного выхода DC [V]	6	
Макс. падение напряжения коммутационного выхода AC [V]	6,7	
Минимальная нагрузка по току [mA]	5	
Макс. ток утечки [mA]	2,0 (250 V AC) / 1,3 (110 V AC) / 0,8 (24 V DC)	
Постоянный ток нагрузки коммутационного выхода AC [mA]	250; (350 (...50 °C))	
Постоянный ток нагрузки коммутационного выхода DC [mA]	100	
Кратковременный ток нагрузки коммутационного выхода [mA]	2200; (50 ms / 1 Hz)	
Частота переключения AC [Hz]	25	
Частота переключения DC [Hz]	50	
Защита от короткого замыкания	нет	
Защита от перегрузок по току	нет	
Диапазон контроля		
Диапазон срабатывания [mm]	4	
Реальное расстояние срабатывания S_r [mm]	$4 \pm 10 \%$	
Рабочее расстояние срабатывания [mm]	0...3,25	
Точность/ погрешность		
Поправочный коэффициент	сталь: 1 / нерж.сталь: 0,9 / латунь: 0,6 / алюминий: 0,5 / медь: 0,4	
Гистерезис [% от S_r]	1...20	
Смещение точки переключения [% от S_r]	-10...10	
Условия эксплуатации		
Температура окружающей среды [°C]	-25...80	
Степень защиты	IP 67	
Испытания / одобрения		
ЭМС	EN 61000-4-2 ESD	4 kV CD / 8 kV AD
	EN 61000-4-3 ВЧ излучение	
	EN 61000-4-4 Burst	2 kV
	EN 61000-4-6 ВЧ проводимость	3 V
	EN 55011 излучение	класс B
MTTF [годы]	609	

IN0098



Индуктивный датчик

IN-2004-AB0A

Механические данные		
Вес	[g]	105,7
Корпус		Прямоугольный
Монтаж		незаподлицо
Размеры	[mm]	40 x 12 x 26
Материал		PBT (полибутилентерефталат)

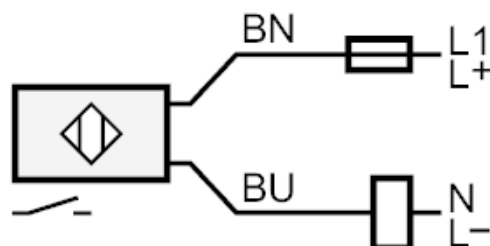
Дисплеи / Элементы управления		
Дисплей	Состояние выхода	1 x светодиод, жёлтый

Электрическое подключение	
Требуемая защита	миниатюрный предохранитель IEC60127-2 лист 1; ≤ 2 А; быстрая реакция

Примечания	
Примечания	Рекомендуем проверить прибор на функциональность после короткого замыкания.
Упаковочная величина	1 шт.

электрическое подключение
Кабель: 2 м, PVC (поливинилхлорид); 2 x 0,5 mm²

Соединение



Примечание миниатюрный предохранитель IEC60127-2 лист 1 ≤ 2 А быстрая реакция

Цвета жил :

BN = коричневый

BU = синий