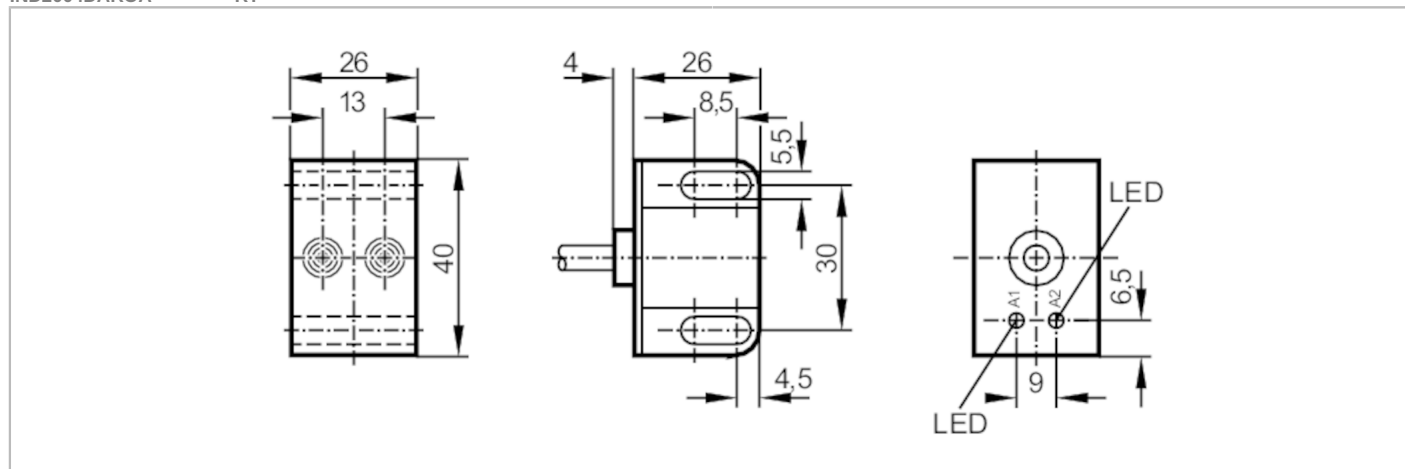


# IN0100



## Сдвоенный индуктивный датчик для вентиляных приводов

IND2004DAROA RT



### Характеристики

Функция выходного сигнала	2 x норм. открытых комм. выхода
Диапазон срабатывания [mm]	4
Корпус	Прямоугольный
Размеры [mm]	40 x 26 x 26

### Электронные данные

Частота AC [Hz]	47...63
Рабочее напряжение [V]	20...140 AC / 10...140 DC
Класс защиты	II
Защита от перепутывания полярности	нет



## Сдвоенный индуктивный датчик для вентиляльных приводов

IND2004DAROA RT

Выходы		
Функция выходного сигнала	2 x норм. открытых комм. выхода	
Макс. падение напряжения коммутационного выхода DC [V]	5	
Макс. падение напряжения коммутационного выхода AC [V]	5	
Минимальная нагрузка по току [mA]	5	
Макс. ток утечки [mA]	0,8	
Постоянный ток нагрузки коммутационного выхода AC [mA]	200	
Постоянный ток нагрузки коммутационного выхода DC [mA]	200	
Кратковременный ток нагрузки коммутационного выхода [mA]	900; (20 ms / 0,5 Hz)	
Частота переключения AC [Hz]	25	
Частота переключения DC [Hz]	25	
Защита от короткого замыкания	нет	
Защита от перегрузок по току	нет	
Диапазон контроля		
Диапазон срабатывания [mm]	4	
Реальное расстояние срабатывания $S_r$ [mm]	$4 \pm 10 \%$	
Рабочее расстояние срабатывания [mm]	0...3,25	
Точность/ погрешность		
Поправочный коэффициент	сталь: 1 / нерж.сталь: 0,7 / латунь: 0,5 / алюминий: 0,4 / медь: 0,3	
Гистерезис [% от $S_r$ ]	3...15	
Смещение точки переключения [% от $S_r$ ]	-10...10	
Условия эксплуатации		
Температура окружающей среды [°C]	-25...80	
Степень защиты	IP 67	
Испытания / одобрения		
ЭМС	EN 60947-5-2	класс B
	EN 55011	
MTTF [годы]	507	

# IN0100



## Сдвоенный индуктивный датчик для вентильных приводов

IND2004DAROA RT

Механические данные	
Вес [g]	145,5
Корпус	Прямоугольный
Монтаж	незаподлицо
Размеры [mm]	40 x 26 x 26
Материал	PBT (полибутилентерефталат); PC

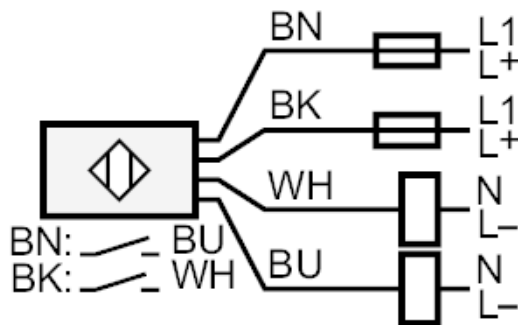
Дисплеи / Элементы управления		
Дисплей	Состояние выхода	2 x светодиод, красный

Электрическое подключение	
Требуемая защита	миниатюрный предохранитель IEC60127-2 лист 1; $\leq 2$ А; быстрая реакция; Предохранитель должен находиться за пределами взрывоопасной зоны.

Примечания	
Примечания	Рекомендуем проверить прибор на функциональность после короткого замыкания.
Упаковочная величина	1 шт.

**электрическое подключение**  
Кабель: 2 м, PVC (поливинилхлорид); 4 x 0,34 mm<sup>2</sup>

### Соединение



Примечание миниатюрный предохранитель IEC60127-2 лист 1  $\leq 2$  А быстрая реакция  
Предохранитель должен находиться за пределами взрывоопасной зоны.

Цвета жил :

BK =	черный
BN =	коричневый
BU =	синий
WH =	белый