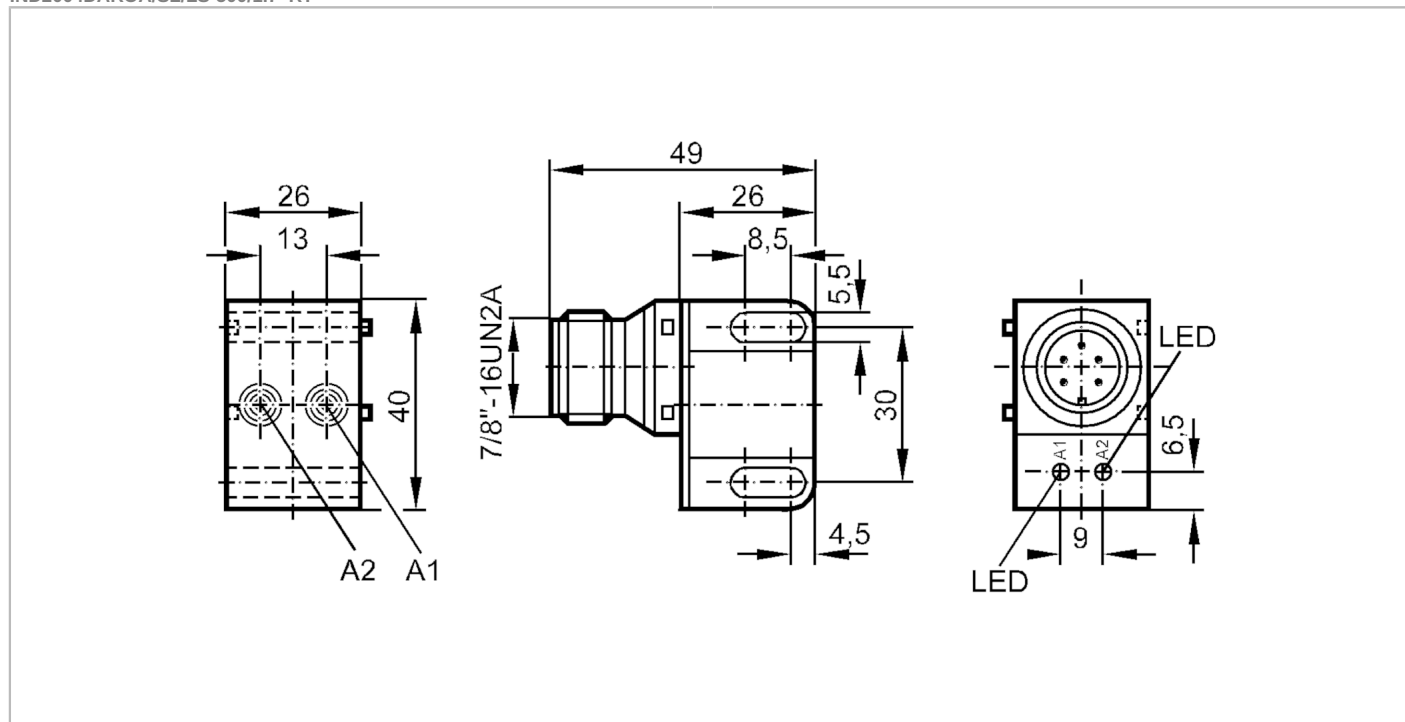


IN0118



Сдвоенный индуктивный датчик для вентиляльных приводов

IND2004DAROA/SL/LS-500/1.7 RT



Характеристики	
Электрическое исполнение	Возможно подключение в ряд (последовательно)
Функция выходного сигнала	2 x норм. открытых комм. выхода
Диапазон срабатывания [mm]	4
Корпус	Прямоугольный
Электронные данные	
Частота AC [Hz]	47...63
Рабочее напряжение [V]	20...140 AC / 10...140 DC
Класс защиты	I
Защита от перепутывания полярности	нет



Сдвоенный индуктивный датчик для вентильных приводов

IND2004DAROA/SL/LS-500/1.7 RT

Выходы		
Электрическое исполнение	Возможно подключение в ряд (последовательно)	
Функция выходного сигнала	2 x норм. открытых комм. выхода	
Макс. падение напряжения коммутационного выхода DC [V]	5	
Макс. падение напряжения коммутационного выхода AC [V]	5	
Минимальная нагрузка по току [mA]	5	
Макс. ток утечки [mA]	1,7	
Постоянный ток нагрузки коммутационного выхода AC [mA]	200	
Постоянный ток нагрузки коммутационного выхода DC [mA]	200	
Частота переключения AC [Hz]	25	
Частота переключения DC [Hz]	25	
Защита от короткого замыкания	нет	
Защита от перегрузок по току	нет	
Диапазон контроля		
Диапазон срабатывания [mm]	4	
Реальное расстояние срабатывания Sr [mm]	4 ± 10 %	
Рабочее расстояние срабатывания [mm]	0...3,25	
Точность/ погрешность		
Поправочный коэффициент	сталь: 1 / нерж.сталь: 0,7 / латунь: 0,5 / алюминий: 0,4 / медь: 0,3	
Гистерезис [% от Sr]	1...15	
Смещение точки переключения [% от Sr]	-10...10	
Условия эксплуатации		
Температура окружающей среды [°C]	-25...80	
Степень защиты	IP 67	
Испытания / одобрения		
ЭМС	EN 60947-5-2	класс B
	EN 55011	
MTTF [годы]	514	
Сертификат UL	Ta	0...40 °C
	Enclosure type	Type 1
	напряжение питания	Hazardous voltage
	Номер файла UL	E174191

IN0118



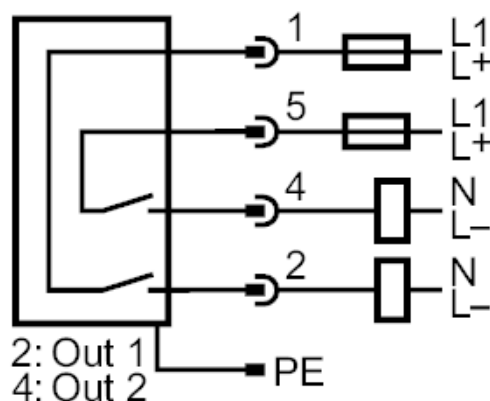
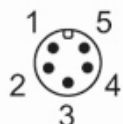
Сдвоенный индуктивный датчик для вентиляльных приводов

IND2004DAROA/SL/LS-500/1.7 RT

Механические данные		
Вес [g]	79	
Корпус	Прямоугольный	
Монтаж	незаподлицо	
Материал	PBT (полибутилентерефталат)	
Дисплей / Элементы управления		
Дисплей	Состояние выхода	2 x светодиод, красный
Электрическое подключение		
Требуемая защита	миниатюрный предохранитель IEC60127-2 лист 1; ≤ 2 А; быстрая реакция	
Примечания		
Примечания	Рекомендуем проверить прибор на функциональность после короткого замыкания.	
Упаковочная величина	1 шт.	

электрическое подключение - разъем

Разъем: 1 x 7/8"



Примечание миниатюрный предохранитель IEC60127-2 лист 1 ≤ 2 А быстрая реакция