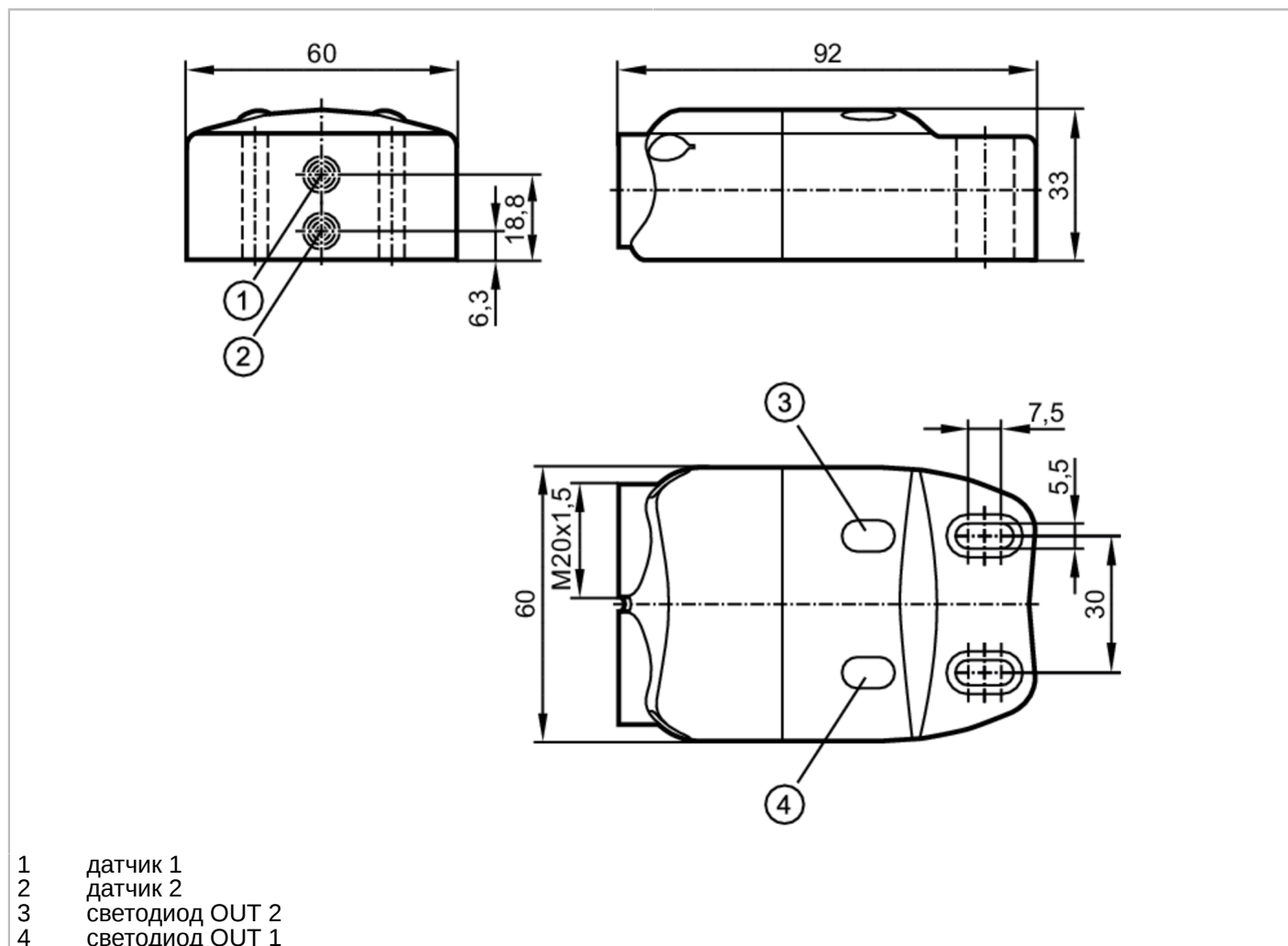


# IN0131



## Индуктивный датчик

INE2004DAB0A



- 1 датчик 1
- 2 датчик 2
- 3 светодиод OUT 2
- 4 светодиод OUT 1



### Характеристики

Функция выходного сигнала	2 x норм. открытых комм. выхода
Диапазон срабатывания [mm]	4
Корпус	Прямоугольный
Размеры [mm]	33 x 60 x 92

### Электронные данные

Рабочее напряжение [V]	20...250 AC/DC
Потребление тока [mA]	< 15
Класс защиты	II
Защита от перепутывания полярности	да

# IN0131



## Индуктивный датчик

INE2004DAB0A

Выходы		
Функция выходного сигнала	2 x норм. открытых комм. выхода	
Макс. падение напряжения коммутационного выхода DC [V]	6	
Макс. падение напряжения коммутационного выхода AC [V]	6,5	
Минимальная нагрузка по току [mA]	5	
Макс. ток утечки [mA]	2,5 (250 V AC) / 1,3 (110 V AC) / 0,8 (24 V DC)	
Постоянный ток нагрузки коммутационного выхода AC [mA]	250; (350 (...50 °C))	
Постоянный ток нагрузки коммутационного выхода DC [mA]	100	
Кратковременный ток нагрузки коммутационного выхода [mA]	2200; (20 ms / 0,5 Hz)	
Частота переключения AC [Hz]	25	
Частота переключения DC [Hz]	50	
Защита от короткого замыкания	нет	
Защита от перегрузок по току	нет	
Диапазон контроля		
Диапазон срабатывания [mm]	4	
Реальное расстояние срабатывания $S_r$ [mm]	$4 \pm 10 \%$	
Рабочее расстояние срабатывания [mm]	0...3,25	
Точность/ погрешность		
Поправочный коэффициент	сталь: 1 / нерж.сталь: 0,7 / латунь: 0,5 / алюминий: 0,4 / медь: 0,3	
Гистерезис [% от $S_r$ ]	1...15	
Смещение точки переключения [% от $S_r$ ]	-10...10	
Условия эксплуатации		
Температура окружающей среды [°C]	-25...70	
Степень защиты	IP 67	
Испытания / одобрения		
ЭМС	EN 60947-5-2	
MTTF [годы]	307	
Сертификат UL	Ta	-25...70 °C
	Enclosure type	Type 1
	напряжение питания	Hazardous voltage
	Номер файла UL	E174191

# IN0131



## Индуктивный датчик

INE2004DAB0A

Механические данные		
Вес	[g]	174,8
Корпус		Прямоугольный
Монтаж		незаподлицо
Размеры	[mm]	33 x 60 x 92
Материал		корпус: PA (полиамид)
Дисплеи / Элементы управления		
Дисплей	Состояние выхода	2 x светодиод, жёлтый
Электрическое подключение		
Требуемая защита	миниатюрный предохранитель IEC60127-2 лист 1; ≤ 2 А; быстрая реакция	
Принадлежности		
Комплект поставки	Шайбы: 2	
	винт с цилиндрической головкой: 2 x M5 x 18	
Примечания		
Примечания	Рекомендуем проверить прибор на функциональность после короткого замыкания.	
Упаковочная величина	1 шт.	

# IN0131



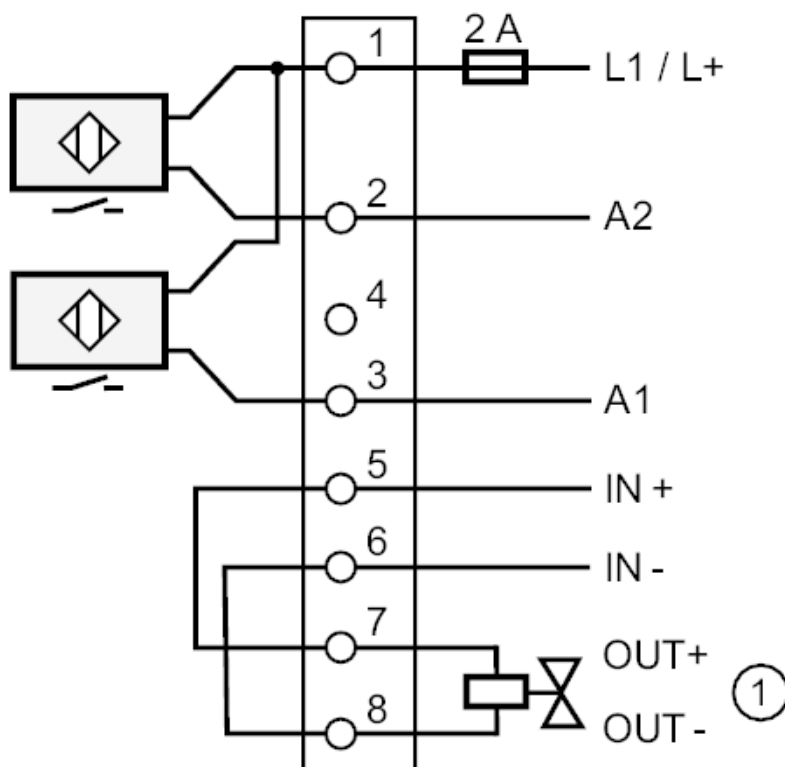
## Индуктивный датчик

INE2004DAB0A

### электрическое подключение

Клеммные зажимы внутри корпуса:

### Соединение



Примечание миниатюрный предохранитель IEC60127-2 лист 1 ≤ 2 A быстрая реакция выход для электромагнитного клапана

1