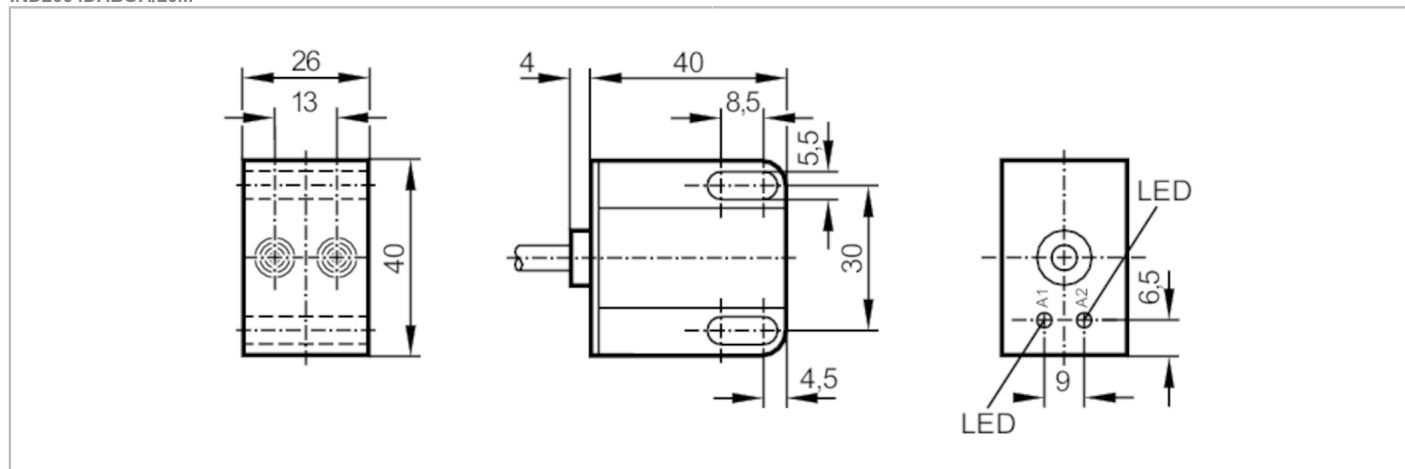


IN0137



Сдвоенный индуктивный датчик для вентиляных приводов

IND2004DAB0A/20M



Характеристики	
Функция выходного сигнала	2 x норм. открытых комм. выхода
Диапазон срабатывания [mm]	4
Корпус	Прямоугольный
Размеры [mm]	40 x 26 x 40
Электронные данные	
Рабочее напряжение [V]	20...250 AC/DC
Класс защиты	II
Защита от перепутывания полярности	да



Сдвоенный индуктивный датчик для вентиляльных приводов

IND2004DABOA/20M

Выходы		
Функция выходного сигнала	2 x норм. открытых комм. выхода	
Макс. падение напряжения коммутационного выхода DC [V]	6,5	
Макс. падение напряжения коммутационного выхода AC [V]	6,5	
Минимальная нагрузка по току [mA]	5	
Макс. ток утечки [mA]	2,5 (250 V AC) / 1,3 (110 V AC) / 0,8 (24 V DC)	
Постоянный ток нагрузки коммутационного выхода AC [mA]	250; (350 (...50 °C))	
Постоянный ток нагрузки коммутационного выхода DC [mA]	100	
Кратковременный ток нагрузки коммутационного выхода [mA]	2200; (20 ms / 0,5 Hz)	
Частота переключения AC [Hz]	25	
Частота переключения DC [Hz]	50	
Защита от короткого замыкания	нет	
Защита от перегрузок по току	нет	
Диапазон контроля		
Диапазон срабатывания [mm]	4	
Реальное расстояние срабатывания S_r [mm]	$4 \pm 10 \%$	
Рабочее расстояние срабатывания [mm]	0...3,25	
Точность/ погрешность		
Поправочный коэффициент	сталь: 1 / нерж.сталь: 0,7 / латунь: 0,4 / алюминий: 0,3 / медь: 0,2	
Гистерезис [% от S_r]	1...15	
Смещение точки переключения [% от S_r]	-10...10	
Условия эксплуатации		
Температура окружающей среды [°C]	-25...80	
Степень защиты	IP 67	
Испытания / одобрения		
ЭМС	EN 60947-5-2	класс B
	EN 55011	
MTTF [годы]	303	

IN0137



Сдвоенный индуктивный датчик для вентиляльных приводов

IND2004DABOA/20M

Механические данные	
Вес [g]	876
Корпус	Прямоугольный
Монтаж	незаподлицо
Размеры [mm]	40 x 26 x 40
Материал	PBT (полибутилентерефталат)

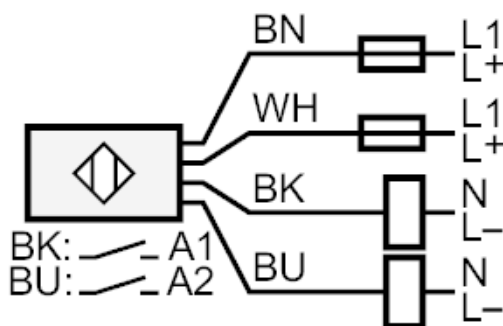
Дисплеи / Элементы управления		
Дисплей	Состояние выхода	2 x светодиод, жёлтый

Электрическое подключение	
Требуемая защита	миниатюрный предохранитель IEC60127-2 лист 1; ≤ 2 А; быстрая реакция

Примечания	
Примечания	Рекомендуем проверить прибор на функциональность после короткого замыкания.
Упаковочная величина	1 шт.

электрическое подключение
Кабель: 20 м, PVC (поливинилхлорид); 4 x 0,34 mm²

Соединение



Примечание миниатюрный предохранитель IEC60127-2 лист 1 ≤ 2 А быстрая реакция