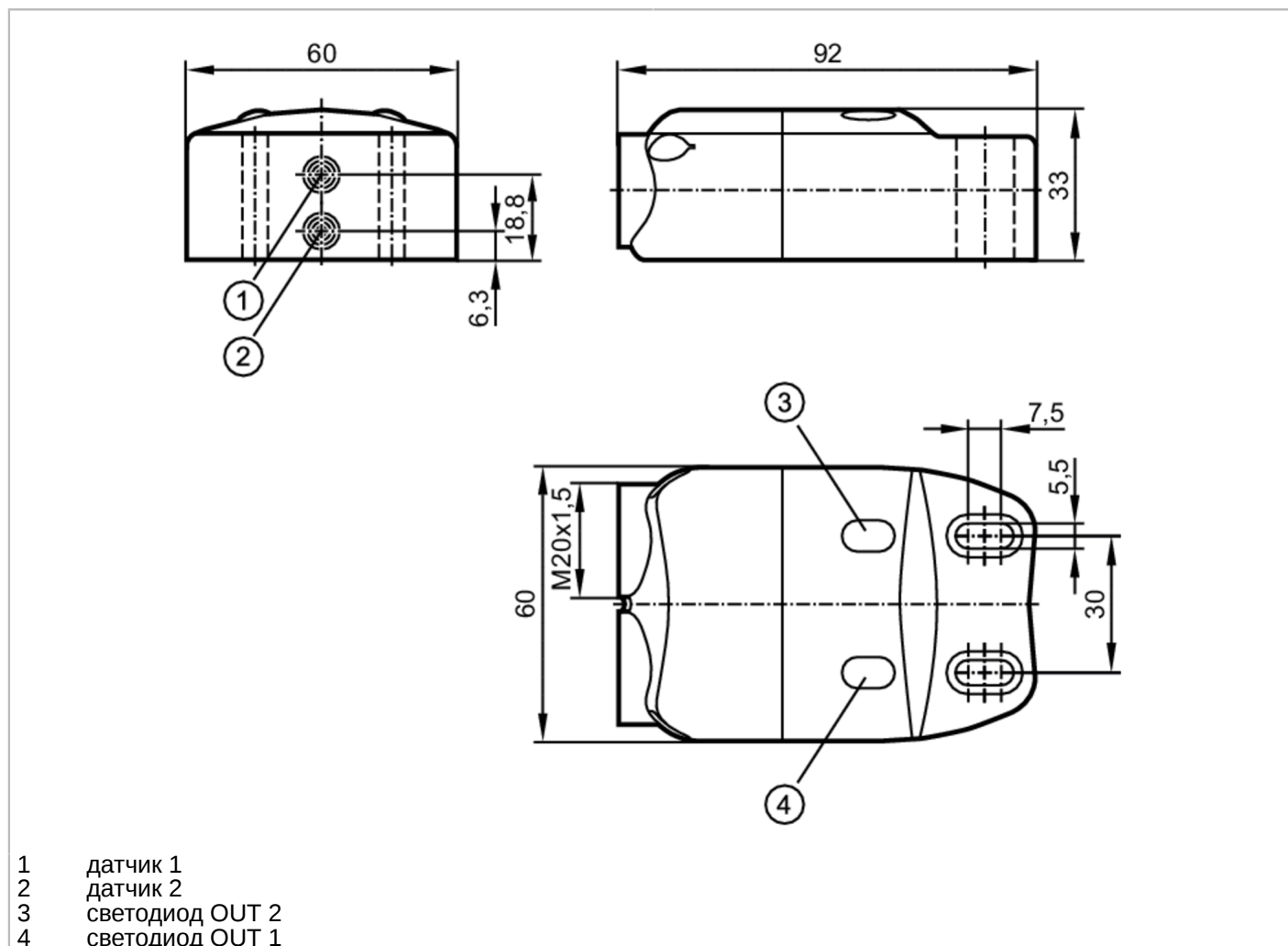


IN5409



Индуктивный датчик

INE3004DBPKG



Характеристики

Электрическое исполнение	PNP
Функция выходного сигнала	2 x норм. открытых комм. выхода
Диапазон срабатывания [mm]	4
Корпус	Прямоугольный
Размеры [mm]	33 x 60 x 92

Электронные данные

Рабочее напряжение [V]	10...30 DC; (по PELV)
Потребление тока [mA]	15; (подключен 1 выход (максимум))
Класс защиты	III
Защита от переплюсовки	да

IN5409



Индуктивный датчик

INE3004DBPKG

Выходы		
Электрическое исполнение	PNP	
Функция выходного сигнала	2 x норм. открытых комм. выхода	
Макс. падение напряжения коммутационного выхода DC [V]	2,5	
Постоянный ток нагрузки коммутационного выхода DC [mA]	100	
Частота переключения DC [Hz]	500	
Защита от короткого замыкания	да	
Тип защиты от короткого замыкания	тактовый	
Защита от перегрузок по току	да	
Управление клапаном	24 (< 20 W)	
Диапазон контроля		
Диапазон срабатывания [mm]	4	
Реальное расстояние срабатывания Sr [mm]	4 ± 10 %	
Рабочее расстояние срабатывания [mm]	0...3,25	
Точность/ погрешность		
Поправочный коэффициент	сталь: 1 / нерж.сталь: 0,7 / латунь: 0,5 / алюминий: 0,4 / медь: 0,3	
Гистерезис [% от Sr]	1...15	
Смещение точки переключения [% от Sr]	-10...10	
Условия эксплуатации		
Температура окружающей среды [°C]	-25...80	
Степень защиты	IP 67	
Испытания / одобрения		
ЭМС	EN 60947-5-2	класс B
	EN 55011	
MTTF [годы]	1072	
Механические данные		
Вес [g]	152,7	
Корпус	Прямоугольный	
Монтаж	незаподлицо	
Размеры [mm]	33 x 60 x 92	
Материал	корпус: PA (полиамид); винты: нерж.сталь; Шайба: нерж.сталь	
Дисплей / Элементы управления		
Дисплей	Состояние выхода	2 x светодиод, жёлтый
Принадлежности		
Комплект поставки	Шайбы: 2 винт с цилиндрической головкой: 2 x M5 x 18	

IN5409



Индуктивный датчик

INE3004DBPKG

Примечания

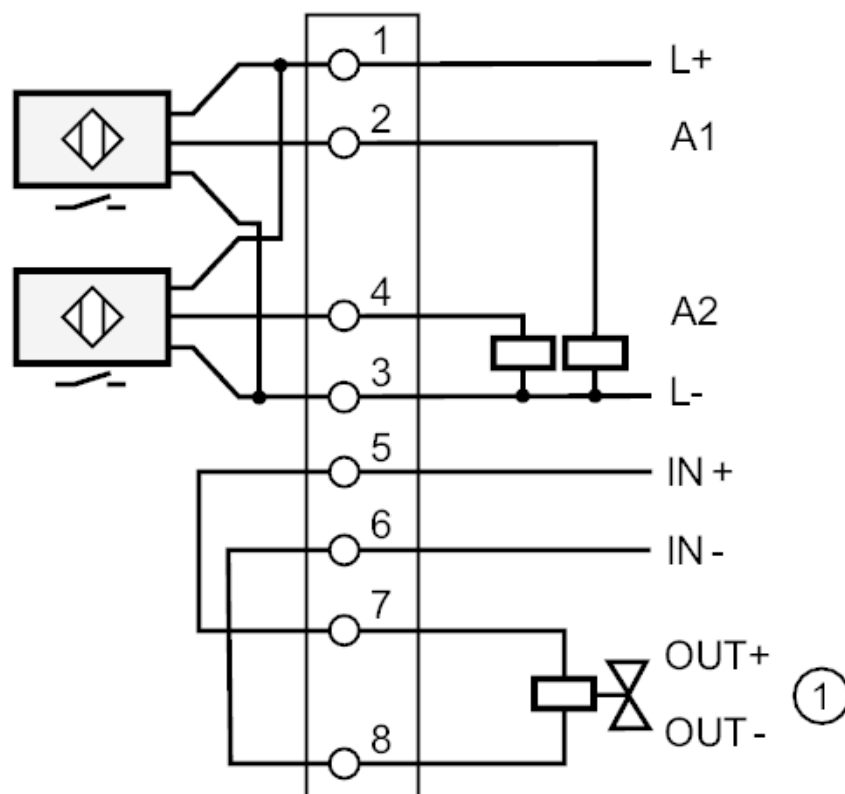
Упаковочная величина

1 шт.

электрическое подключение

Клеммные зажимы внутри корпуса:

Соединение



1: выход для электромагнитного клапана