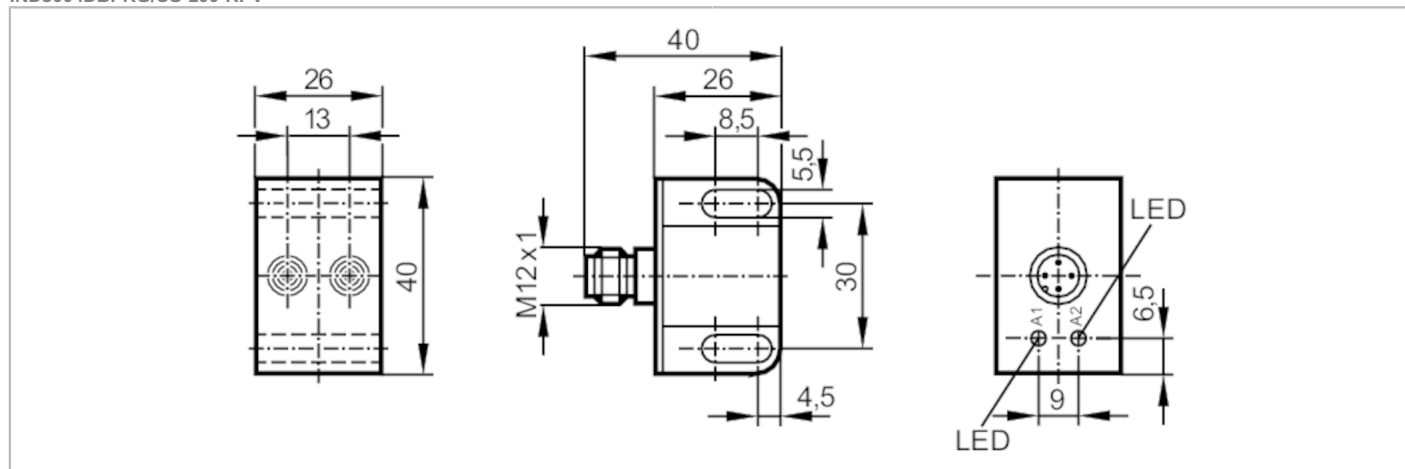


IN5416



Сдвоенный индуктивный датчик для вентиляльных приводов

IND3004DBPKG/US-100-KPV



Характеристики

Электрическое исполнение	PNP
Функция выходного сигнала	2 x норм. открытых комм. выхода
Диапазон срабатывания [mm]	4
Корпус	Прямоугольный
Размеры [mm]	40 x 26 x 26

Приложение

Особенности	позолоченные контакты
-------------	-----------------------

Электронные данные

Рабочее напряжение [V]	10...36 DC
Номинальное напряжение изоляции [V]	250
Потребление тока [mA]	< 15
Класс защиты	II
Защита от перепутывания полярности	да

IN5416



Сдвоенный индуктивный датчик для вентиляльных приводов

IND3004DBPKG/US-100-KPV

Выходы		
Электрическое исполнение		PNP
Функция выходного сигнала		2 x норм. открытых комм. выхода
Макс. падение напряжения коммутационного выхода DC [V]		2,5
Макс. ток утечки [mA]		0,5
Постоянный ток нагрузки коммутационного выхода DC [mA]		250
Кратковременный ток нагрузки коммутационного выхода [mA]		250
Частота переключения DC [Hz]		1000
Защита от короткого замыкания		да
Защита от перегрузок по току		да
Диапазон контроля		
Диапазон срабатывания [mm]		4
Реальное расстояние срабатывания Sr [mm]		4 ± 10 %
Рабочее расстояние срабатывания [mm]		0...3,24
Точность/ погрешность		
Поправочный коэффициент		сталь: 1 / нерж.сталь: 0,7 / латунь: 0,4 / алюминий: 0,3 / медь: 0,2
Гистерезис [% от Sr]		1...15
Смещение точки переключения [% от Sr]		-10...10
Условия эксплуатации		
Температура окружающей среды [°C]		-25...80
Степень защиты		IP 67
Испытания / одобрения		
ЭМС		EN 60947-5-2
Механические данные		
Вес [g]		40
Корпус		Прямоугольный
Монтаж		незаподлицо
Размеры [mm]		40 x 26 x 26
Материал		корпус: PBT (полибутилентерефталат); крышка: PC
Момент затяжки [Nm]		0,6...1,5; (Накидная гайка)
Дисплей / Элементы управления		
Дисплей	Состояние выхода	2 x светодиод, жёлтый
Примечания		
Упаковочная величина		1 шт.

IN5416



Сдвоенный индуктивный датчик для вентильных приводов

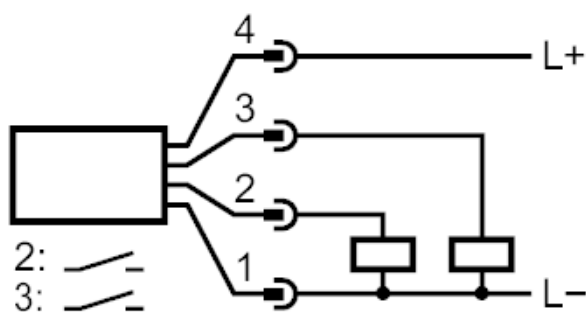
IND3004DBPKG/US-100-KPV

электрическое подключение - разъем

Разъем: 1 x M12; Контакты: позолоченый



Соединение



2: OUT 1
3: OUT 2