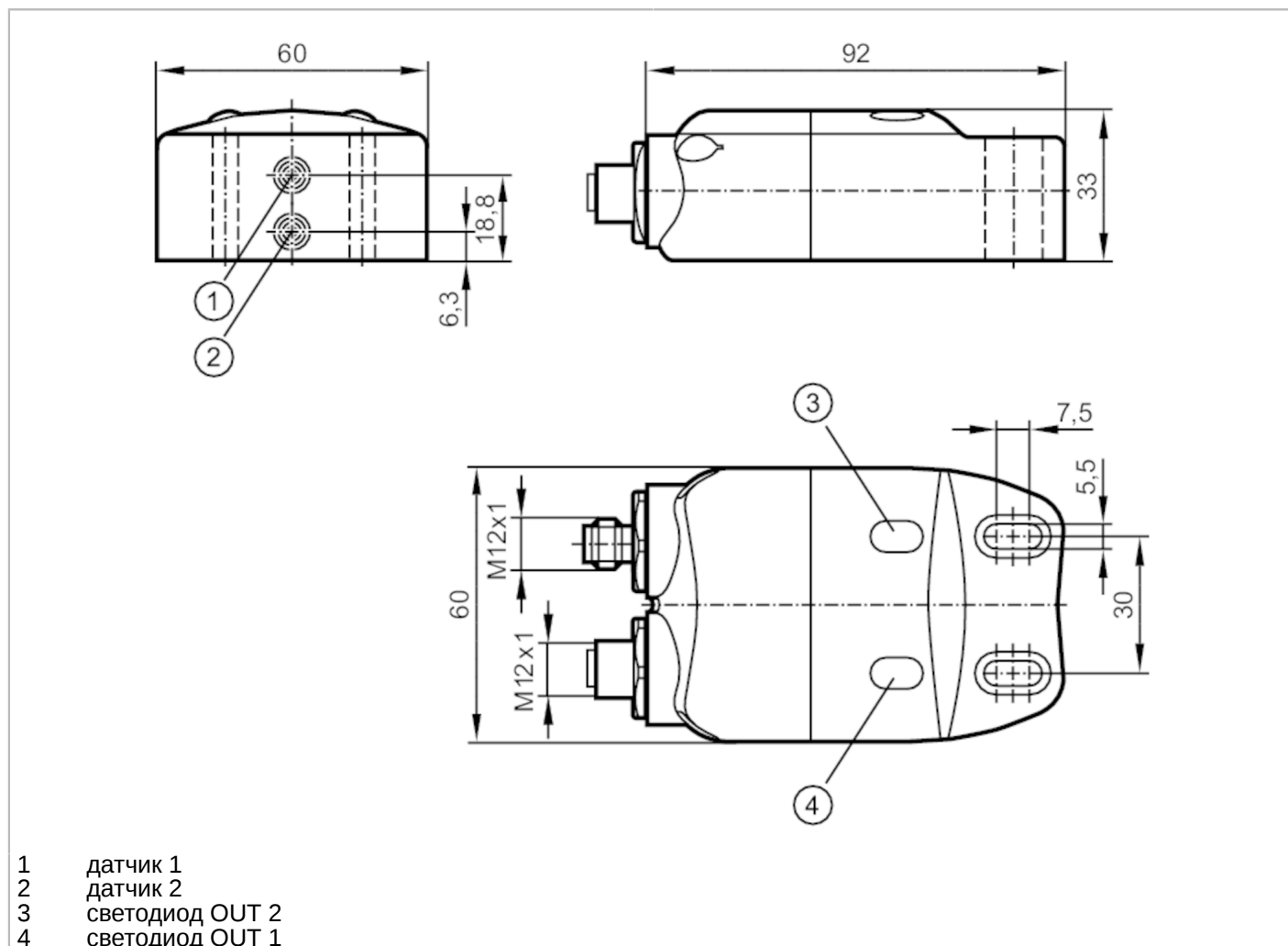


# IN5417



## Индуктивный датчик

INE3004DBPKG/PLUG M12/SOCKET M12



### Характеристики

Электрическое исполнение	PNP
Функция выходного сигнала	2 x норм. открытых комм. выхода
Диапазон срабатывания [mm]	4
Корпус	Прямоугольный
Размеры [mm]	33 x 60 x 92

### Электронные данные

Рабочее напряжение [V]	10...30 DC; (по PELV)
Потребление тока [mA]	15; (подключен 1 выход (максимум))
Класс защиты	III
Защита от переплюсовки	да

# IN5417



## Индуктивный датчик

INE3004DBPKG/PLUG M12/SOCKET M12

Выходы		
Электрическое исполнение	PNP	
Функция выходного сигнала	2 x норм. открытых комм. выхода	
Макс. падение напряжения коммутационного выхода DC [V]	2,5	
Постоянный ток нагрузки коммутационного выхода DC [mA]	100	
Частота переключения DC [Hz]	500	
Защита от короткого замыкания	да	
Тип защиты от короткого замыкания	тактовый	
Защита от перегрузок по току	да	
Управление клапаном	24 (< 20 W)	
Диапазон контроля		
Диапазон срабатывания [mm]	4	
Реальное расстояние срабатывания $S_r$ [mm]	4 ± 10 %	
Рабочее расстояние срабатывания [mm]	0...3,25	
Точность/ погрешность		
Поправочный коэффициент	сталь: 1 / нерж.сталь: 0,7 / латунь: 0,5 / алюминий: 0,4 / медь: 0,3	
Гистерезис [% от $S_r$ ]	1...15	
Смещение точки переключения [% от $S_r$ ]	-10...10	
Условия эксплуатации		
Температура окружающей среды [°C]	-25...80	
Степень защиты	IP 67	
Испытания / одобрения		
ЭМС	EN 60947-5-2	класс B
	EN 55011	
Механические данные		
Вес [g]	205,5	
Корпус	Прямоугольный	
Монтаж	незаподлицо	
Размеры [mm]	33 x 60 x 92	
Материал	корпус: PA (полиамид); винты: нерж.сталь; Шайба: нерж.сталь	
Момент затяжки [Nm]	1,8; (Крепежный винт)	
Дисплей / Элементы управления		
Дисплей	Состояние выхода	2 x светодиод, жёлтый
Принадлежности		
Комплект поставки	Шайбы: 2 винт с цилиндрической головкой: 2 x M5 x 18	

# IN5417



## Индуктивный датчик

INE3004DBPKG/PLUG M12/SOCKET M12

### Примечания

Упаковочная величина

1 шт.

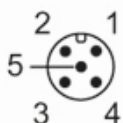
### электрическое подключение - Разъём

Разъём: 1 x M12



### электрическое подключение - разъем

Разъём: 1 x M12



### Соединение

