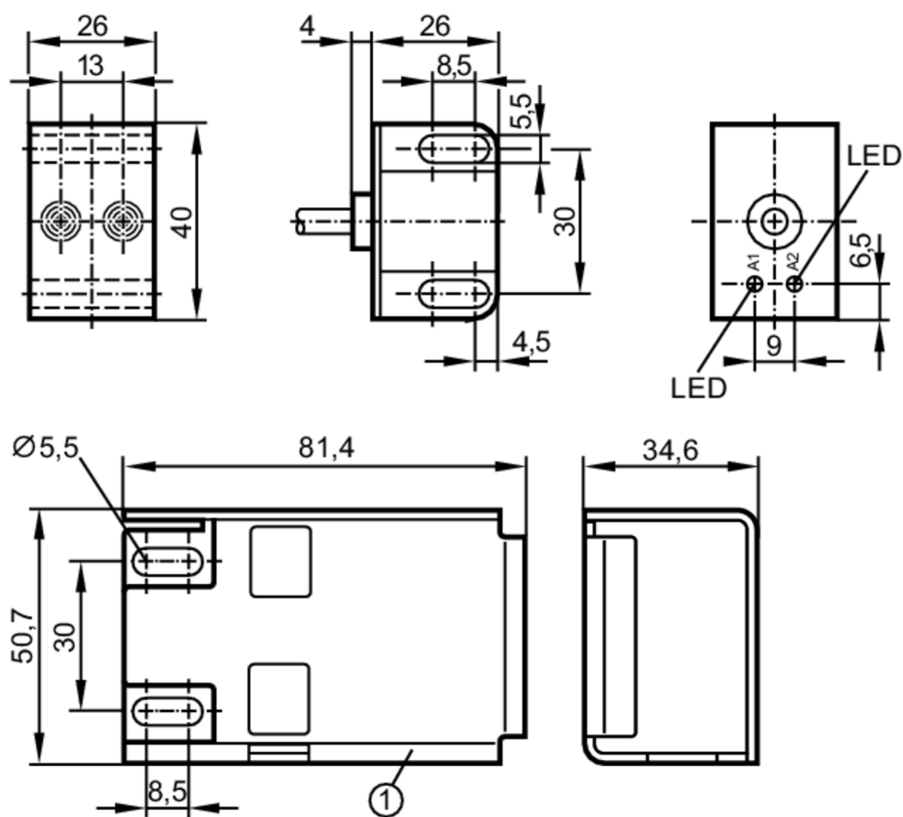


IN512A



Сдвоенный индуктивный датчик для вентиляльных приводов

IND3004DBPKG/3D



1 Защитный кожух толщина стенки 2 mm



Характеристики

Электрическое исполнение	PNP
Функция выходного сигнала	2 x норм. открытых комм. выхода
Диапазон срабатывания [mm]	4
Корпус	Прямоугольный
Размеры [mm]	40 x 26 x 26

Электронные данные


Рабочее напряжение [V]	10...30 DC
Потребление тока [mA]	< 15
Класс защиты	III
Защита от переплюсовки	да

IN512A



Сдвоенный индуктивный датчик для вентиляльных приводов

IND3004DBPKG/3D

Выходы		
Электрическое исполнение	PNP	
Функция выходного сигнала	2 x норм. открытых комм. выхода	
Макс. падение напряжения коммутационного выхода DC [V]	2,5	
Постоянный ток нагрузки коммутационного выхода DC [mA]	100	
Кратковременный ток нагрузки коммутационного выхода [mA]	100	
Частота переключения DC [Hz]	1300	
Защита от короткого замыкания	да	
Тип защиты от короткого замыкания	тактовый	
Защита от перегрузок по току	да	
Диапазон контроля		
Диапазон срабатывания [mm]	4	
Рабочее расстояние инициатор [mm]	1	
Точность/ погрешность		
Поправочный коэффициент	сталь: 1 / нерж.сталь: 0,7 / латунь: 0,5 / алюминий: 0,4 / медь: 0,3	
Гистерезис [% от Sr]	1...15	
Смещение точки переключения [% от Sr]	-10...10	
Условия эксплуатации		
Температура окружающей среды [°C]	-20...60	
Степень защиты	IP 67	
Испытания / одобрения		
Маркировка ATEX	 II 3D Ex tc IIIC T80°C Dc IP67 X	
Примечание к маркировке ATEX	только в сочетании с защитным кожухом	
ЭМС	EN 60947-5-2	
MTTF [годы]	1064	
Механические данные		
Вес [g]	347,5	
Корпус	Прямоугольный	
Размеры [mm]	40 x 26 x 26	
Материал	корпус: PBT (полибутилентерефталат); крышка: PC; Защитный кожух: нерж.сталь	
Дисплей / Элементы управления		
Дисплей	Состояние выхода	2 x светодиод, жёлтый

IN512A



Сдвоенный индуктивный датчик для вентильных приводов

IND3004DBPKG/3D

Принадлежности	
Комплект поставки	Защитный кожух
	винты головки разъема: 2 x M5 x 35
	Монтажная доска: 1

Примечания	
Упаковочная величина	1 шт.

электрическое подключение	
Кабель: 2 м, PVC (поливинилхлорид); 4 x 0,34 mm ²	

Соединение

