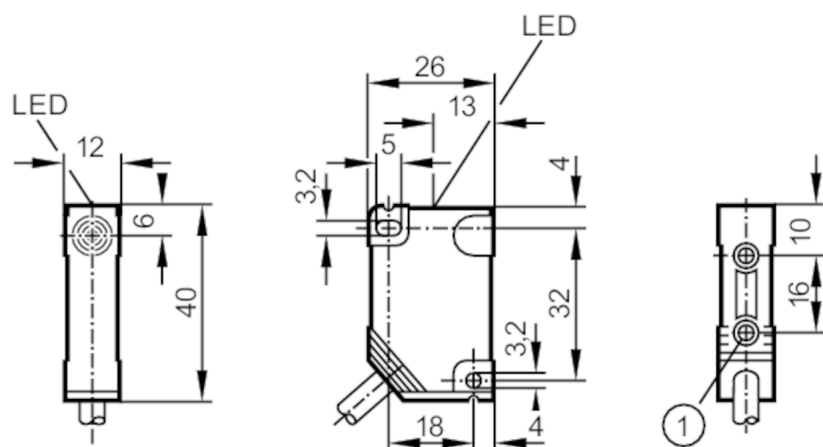




Индуктивный датчик

IN-3002-BPKG/6M/PH



- 1 втулка с резьбой М3 Глубина 5,8 mm
Момент затяжки максимальный 1,2 Nm класс крепления винта 8.8
когда латунная втулка в контакте с ответной частью



Характеристики

Электрическое исполнение	PNP
Функция выходного сигнала	NO
Диапазон срабатывания [mm]	2
Корпус	Прямоугольный
Размеры [mm]	40 x 12 x 26

Электронные данные

Рабочее напряжение [V]	10...36 DC
Потребление тока [mA]	15; (24 V)
Класс защиты	II
Защита от переплюсовки	да

Выходы

Электрическое исполнение	PNP
Функция выходного сигнала	NO
Макс. падение напряжения коммутационного выхода DC [V]	2,5
Постоянный ток нагрузки коммутационного выхода DC [mA]	250
Частота переключения DC [Hz]	1400
Защита от короткого замыкания	да
Тип защиты от короткого замыкания	ТАКТОВЫЙ
Защита от перегрузок по току	да

IN5277



Индуктивный датчик

IN-3002-BPKG/6M/PH

Диапазон контроля		
Диапазон срабатывания	[mm]	2
Реальное расстояние срабатывания Sr	[mm]	2 ± 10 %
Рабочее расстояние срабатывания	[mm]	0...1,6
Точность/ погрешность		
Поправочный коэффициент		сталь: 1 / нерж.сталь: 0,7 / латунь: 0,4 / алюминий: 0,3 / медь: 0,2
Гистерезис	[% от Sr]	1...15
Смещение точки переключения	[% от Sr]	-10...10
Условия эксплуатации		
Температура окружающей среды	[°C]	-25...80
Степень защиты		IP 67
Испытания / одобрения		
ЭМС		EN 60947-5-2
MTTF	[годы]	2577
Механические данные		
Вес	[g]	261,5
Корпус		Прямоугольный
Монтаж		установка заподлицо
Размеры	[mm]	40 x 12 x 26
Материал		PBT (полибутилентерефталат)
Дисплей / Элементы управления		
Дисплей	Состояние выхода	1 x светодиод, жёлтый
Примечания		
Упаковочная величина		1 шт.

IN5277



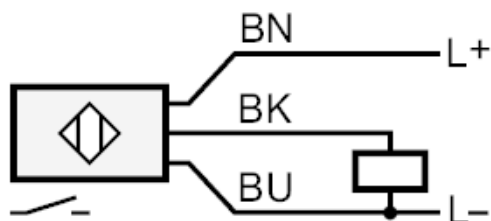
Индуктивный датчик

IN-3002-BPKG/6M/PH

электрическое подключение

Кабель: 6 м, PUR (полиуретан), Ø 5,4 мм; высокогибкий; 3 x 0,5 мм²

Соединение



	Цвета жил :
BN =	коричневый
BU =	синий
BK =	черный