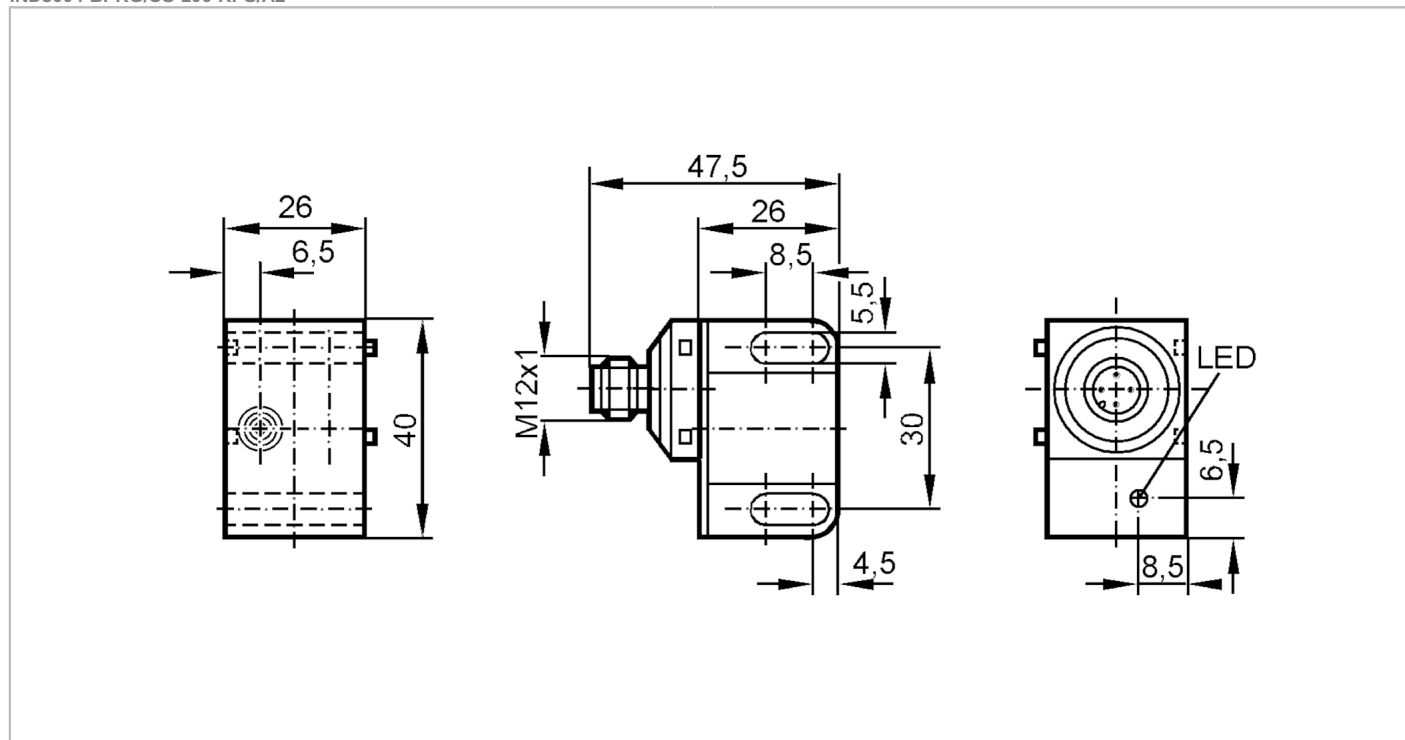


# IN5280



## Сдвоенный индуктивный датчик для вентильных приводов

IND3004-BPKG/US-100-KPS/A2



### Характеристики

Электрическое исполнение	PNP
Функция выходного сигнала	NO
Диапазон срабатывания [mm]	4
Корпус	Прямоугольный

### Электронные данные

Рабочее напряжение [V]	10...36 DC
Потребление тока [mA]	15; (36 V)
Класс защиты	II
Защита от переплюсовки	да

### Выходы

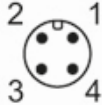
Электрическое исполнение	PNP
Функция выходного сигнала	NO
Макс. падение напряжения коммутационного выхода DC [V]	2,5
Постоянный ток нагрузки коммутационного выхода DC [mA]	250
Частота переключения DC [Hz]	1300
Защита от короткого замыкания	да
Тип защиты от короткого замыкания	тактовый
Защита от перегрузок по току	да

# IN5280



## Сдвоенный индуктивный датчик для вентильных приводов

IND3004-BPKG/US-100-KPS/A2

Диапазон контроля		
Диапазон срабатывания	[mm]	4
Реальное расстояние срабатывания Sr	[mm]	4 ± 10 %
Рабочее расстояние срабатывания	[mm]	0...3,25
Точность/ погрешность		
Поправочный коэффициент		сталь: 1 / нерж.сталь: 0,7 / латунь: 0,4 / алюминий: 0,3 / медь: 0,2
Гистерезис	[% от Sr]	1...15
Смещение точки переключения	[% от Sr]	-10...10
Условия эксплуатации		
Температура окружающей среды	[°C]	-25...80
Степень защиты		IP 67
Испытания / одобрения		
ЭМС		EN 60947-5-2
		EN 55011
		класс B
MTTF	[годы]	1883
Механические данные		
Вес	[g]	56
Корпус		Прямоугольный
Монтаж		незаподлицо
Материал		корпус: PBT (полибутилентерефталат)
Дисплей / Элементы управления		
Дисплей	Состояние выхода	1 x светодиод, жёлтый
Примечания		
Упаковочная величина		1 шт.
электрическое подключение - разъем		
Разъем: 1 x M12; Литой корпус: нерж. сталь (1.4305/303)		
		

# IN5280



## Сдвоенный индуктивный датчик для вентиляных приводов

IND3004-BPKG/US-100-KPS/A2

### Соединение

