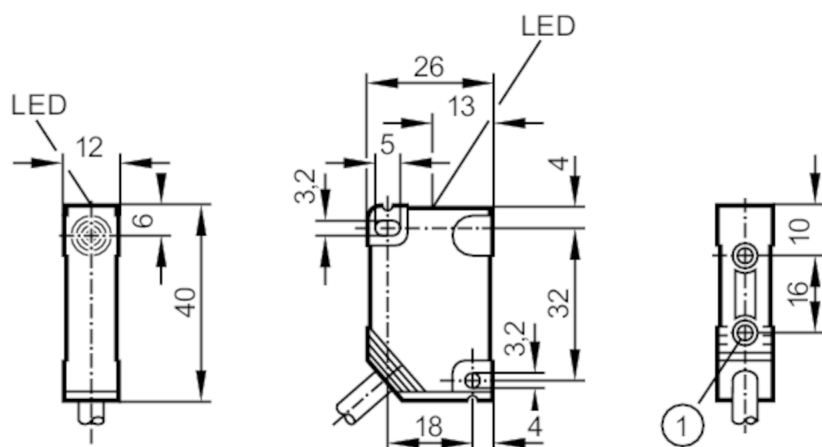




## Индуктивный датчик

IN-2004-ARKG/2A/3M



- 1 втулка с резьбой М3 Глубина 5,8 mm  
Момент затяжки максимальный 1,2 Nm класс крепления винта 8.8  
когда латунная втулка в контакте с ответной частью



### Характеристики

Электрическое исполнение	PNP
Функция выходного сигнала	NO
Диапазон срабатывания [mm]	4
Корпус	Прямоугольный
Размеры [mm]	40 x 12 x 26

### Приложение

Особенности	Без галогена
-------------	--------------

### Электронные данные

Рабочее напряжение [V]	10...36 DC
Класс защиты	II
Защита от переплюсовки	да

### Выходы

Электрическое исполнение	PNP
Функция выходного сигнала	NO
Макс. падение напряжения коммутационного выхода DC [V]	4
Минимальная нагрузка по току [mA]	5
Макс. ток утечки [mA]	1
Кратковременный ток нагрузки коммутационного выхода [mA]	2000; (только для монтажа на твердую металлическую пластину или охлаждающую пластину: 150 x 50 x 2 mm; Прерывистый режим работы с макс. временем включения тока нагрузки 4 с. ; Затем необходимо удерживать мин. время выключения тока нагрузки 2 с.)
Частота переключения DC [Hz]	70

# IN5281



## Индуктивный датчик

IN-2004-ARKG/2A/3M

Диапазон контроля		
Диапазон срабатывания	[mm]	4
Реальное расстояние срабатывания Sr	[mm]	4 ± 10 %
Рабочее расстояние срабатывания	[mm]	0...3,25
Точность/ погрешность		
Поправочный коэффициент		сталь: 1 / нерж.сталь: 0,7 / латунь: 0,5 / алюминий: 0,4 / медь: 0,3
Гистерезис	[% от Sr]	1...15
Смещение точки переключения	[% от Sr]	-10...10
Условия эксплуатации		
Температура окружающей среды	[°C]	-25...80
Степень защиты		IP 67
Испытания / одобрения		
MTTF	[годы]	874
Механические данные		
Вес	[g]	143
Корпус		Прямоугольный
Монтаж		незаподлицо
Размеры	[mm]	40 x 12 x 26
Материал		PBT (полибутилентерефталат)
Дисплей / Элементы управления		
Дисплей	Состояние выхода	1 x светодиод, жёлтый
Примечания		
Упаковочная величина		1 шт.

# IN5281



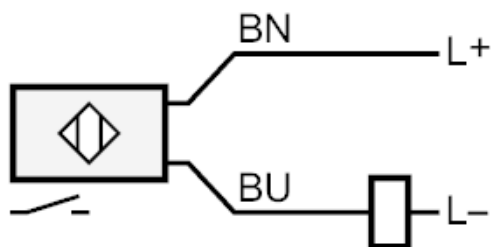
## Индуктивный датчик

IN-2004-ARKG/2A/3M

### электрическое подключение

Кабель: 3 м, PUR (полиуретан), Без галогена; 2 x 0,5 mm<sup>2</sup>

### Соединение



	Цвета жил :
BN =	коричневый
BU =	синий