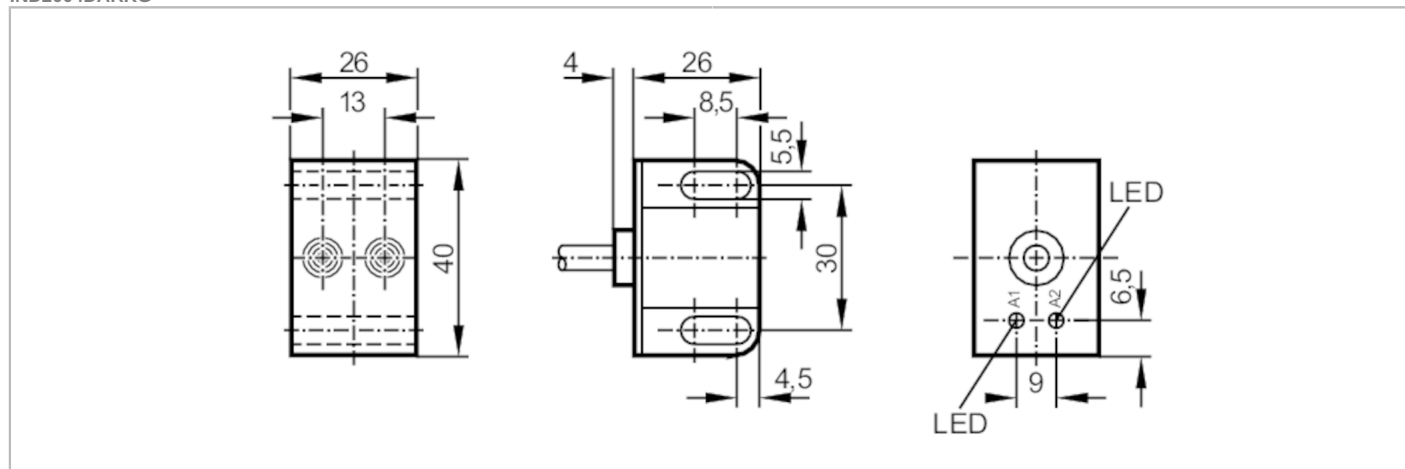


IN5290



Сдвоенный индуктивный датчик для вентиляльных приводов

IND2004DARKG



Характеристики	
Электрическое исполнение	PNP/NPN
Функция выходного сигнала	2 x норм. открытых комм. выхода
Диапазон срабатывания [mm]	4
Корпус	Прямоугольный
Размеры [mm]	40 x 26 x 26
Электронные данные	
Рабочее напряжение [V]	10...36 DC
Класс защиты	II
Защита от переплюсовки	да
Выходы	
Электрическое исполнение	PNP/NPN
Функция выходного сигнала	2 x норм. открытых комм. выхода
Макс. падение напряжения коммутационного выхода DC [V]	4,6
Минимальная нагрузка по току [mA]	4
Макс. ток утечки [mA]	2 x 0,8
Постоянный ток нагрузки коммутационного выхода DC [mA]	250
Частота переключения DC [Hz]	1400
Защита от короткого замыкания	да
Тип защиты от короткого замыкания	тактовый
Защита от перегрузок по току	да

IN5290



Сдвоенный индуктивный датчик для вентиляльных приводов

IND2004DARKG

Диапазон контроля		
Диапазон срабатывания	[mm]	4
Реальное расстояние срабатывания Sr	[mm]	4 ± 10 %
Рабочее расстояние срабатывания	[mm]	0...3,25
Точность/ погрешность		
Поправочный коэффициент		сталь: 1 / нерж.сталь: 0,7 / латунь: 0,5 / алюминий: 0,4 / медь: 0,3
Гистерезис	[% от Sr]	3...15
Смещение точки переключения	[% от Sr]	-10...10
Условия эксплуатации		
Температура окружающей среды	[°C]	-25...80
Степень защиты		IP 67
Испытания / одобрения		
ЭМС		EN 60947-5-2
		EN 55011
		класс B
MTTF	[годы]	1229
Механические данные		
Вес	[g]	137,5
Корпус		Прямоугольный
Монтаж		незаподлицо
Размеры	[mm]	40 x 26 x 26
Материал		PBT (полибутилентерефталат); PC
Дисплей / Элементы управления		
Дисплей		Состояние выхода
		2 x светодиод, жёлтый
Примечания		
Упаковочная величина		1 шт.

IN5290



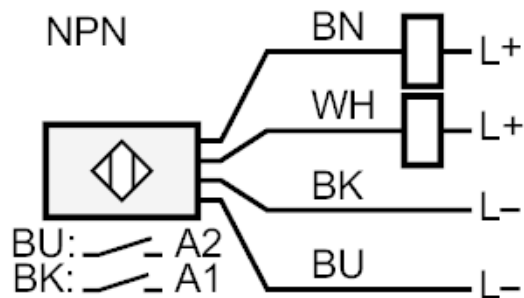
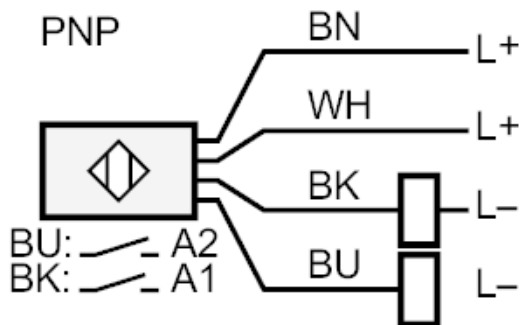
Сдвоенный индуктивный датчик для вентиляльных приводов

IND2004DARKG

электрическое подключение

Кабель: 2 м, PVC (поливинилхлорид); 4 x 0,34 mm²

Соединение



	Цвета жил :
BK =	черный
BN =	коричневый
BU =	синий
WH =	белый