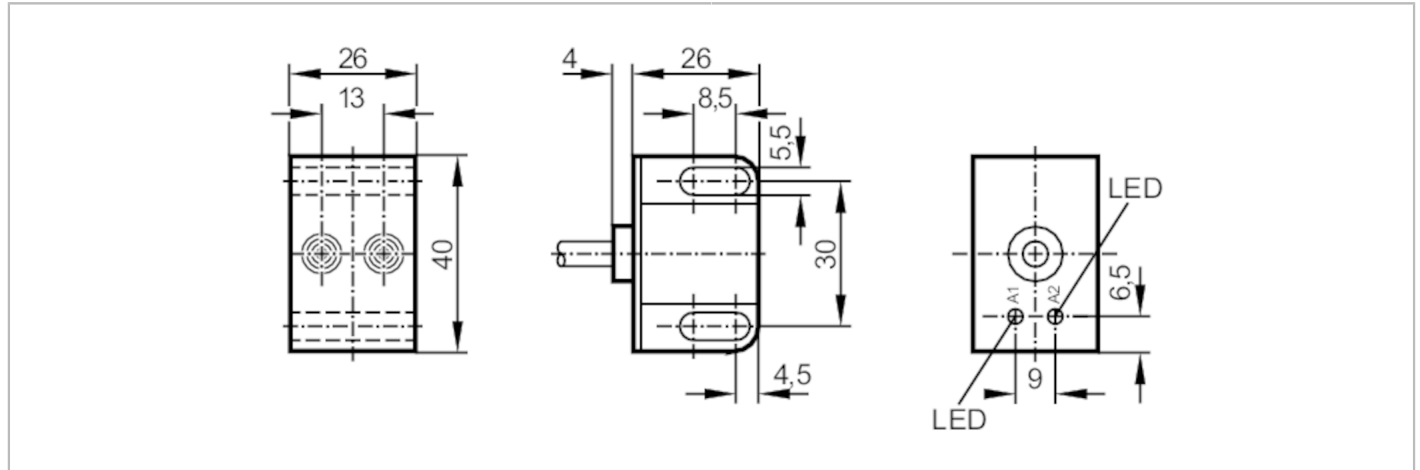


IN5304



Сдвоенный индуктивный датчик для вентиляльных приводов

IND3004DBPKG/6M



| Характеристики | |
|--|---------------------------------|
| Электрическое исполнение | PNP |
| Функция выходного сигнала | 2 x норм. открытых комм. выхода |
| Диапазон срабатывания [mm] | 4 |
| Корпус | Прямоугольный |
| Размеры [mm] | 40 x 26 x 26 |
| Электронные данные | |
| Рабочее напряжение [V] | 10...36 DC |
| Потребление тока [mA] | 15; (24 V) |
| Класс защиты | II |
| Защита от переплюсовки | да |
| Выходы | |
| Электрическое исполнение | PNP |
| Функция выходного сигнала | 2 x норм. открытых комм. выхода |
| Макс. падение напряжения коммутационного выхода DC [V] | 2,5 |
| Постоянный ток нагрузки коммутационного выхода DC [mA] | 250 |
| Частота переключения DC [Hz] | 1300 |
| Защита от короткого замыкания | да |
| Тип защиты от короткого замыкания | тактовый |
| Защита от перегрузок по току | да |
| Диапазон контроля | |
| Диапазон срабатывания [mm] | 4 |
| Реальное расстояние срабатывания S_r [mm] | $4 \pm 10 \%$ |
| Рабочее расстояние срабатывания [mm] | 0...3,25 |

IN5304



Сдвоенный индуктивный датчик для вентильных приводов

IND3004DBPKG/6M

| Точность/ погрешность | | |
|---------------------------------------|--|-----------------------|
| Поправочный коэффициент | сталь: 1 / нерж.сталь: 0,7 / латунь: 0,5 / алюминий: 0,4 / медь: 0,3 | |
| Гистерезис [% от Sr] | 1...15 | |
| Смещение точки переключения [% от Sr] | -10...10 | |
| Условия эксплуатации | | |
| Температура окружающей среды [°C] | -25...80 | |
| Степень защиты | IP 67 | |
| Испытания / одобрения | | |
| ЭМС | EN 60947-5-2 | |
| | EN 55011 | класс B |
| MTTF [годы] | 1064 | |
| Механические данные | | |
| Вес [g] | 44,7 | |
| Корпус | Прямоугольный | |
| Монтаж | незаподлицо | |
| Размеры [mm] | 40 x 26 x 26 | |
| Материал | PC | |
| Дисплей / Элементы управления | | |
| Дисплей | Состояние выхода | 2 x светодиод, жёлтый |
| Примечания | | |
| Упаковочная величина | 1 шт. | |

IN5304



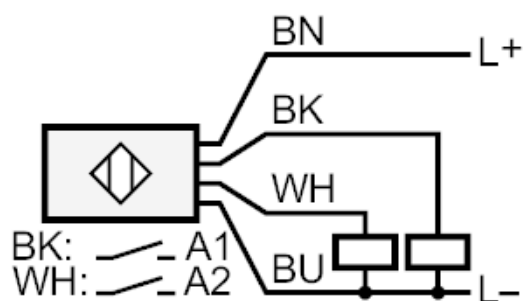
Сдвоенный индуктивный датчик для вентиляльных приводов

IND3004DBPKG/6M

электрическое подключение

Кабель: 6 м, PVC (поливинилхлорид); 4 x 0,34 mm²

Соединение



| | Цвета жил : |
|------|-------------|
| BN = | коричневый |
| BU = | синий |
| BK = | черный |
| WH = | белый |