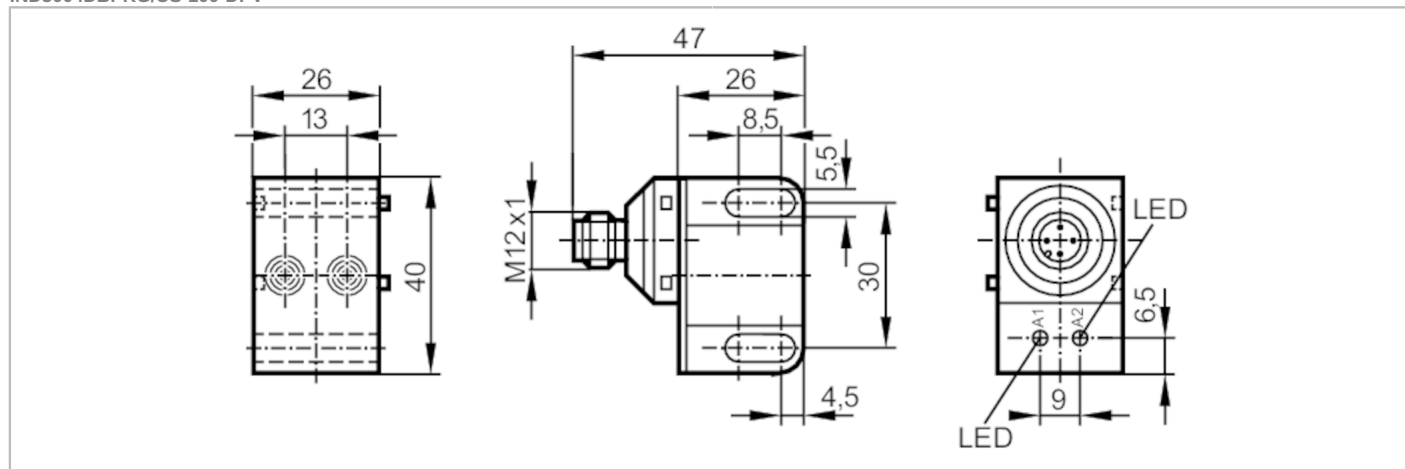


IN5327



Сдвоенный индуктивный датчик для вентильных приводов

IND3004DBPKG/US-100-DPV



Характеристики

Электрическое исполнение	PNP
Функция выходного сигнала	2 x норм. открытых комм. выхода
Диапазон срабатывания [mm]	4
Корпус	Прямоугольный
Размеры [mm]	40 x 26 x 47

Приложение

Особенности	позолоченные контакты
-------------	-----------------------

Электронные данные

Рабочее напряжение [V]	10...36 DC
Потребление тока [mA]	15; (24 V)
Класс защиты	II
Защита от переплюсовки	да

Выходы

Электрическое исполнение	PNP
Функция выходного сигнала	2 x норм. открытых комм. выхода
Макс. падение напряжения коммутационного выхода DC [V]	2,5
Постоянный ток нагрузки коммутационного выхода DC [mA]	250
Частота переключения DC [Hz]	1300
Защита от короткого замыкания	да
Тип защиты от короткого замыкания	тактовый
Защита от перегрузок по току	да

IN5327



Сдвоенный индуктивный датчик для вентиляльных приводов

IND3004DBPKG/US-100-DPV

Диапазон контроля		
Диапазон срабатывания	[mm]	4
Реальное расстояние срабатывания Sr	[mm]	4 ± 10 %
Рабочее расстояние срабатывания	[mm]	0...3,25

Точность/ погрешность		
Поправочный коэффициент		сталь: 1 / нерж.сталь: 0,7 / латунь: 0,4 / алюминий: 0,3 / медь: 0,2
Гистерезис	[% от Sr]	1...15
Смещение точки переключения	[% от Sr]	-10...10

Условия эксплуатации		
Температура окружающей среды	[°C]	-25...80
Степень защиты		IP 67

Испытания / одобрения		
ЭМС	EN 60947-5-2	
	EN 55011	класс B
MTTF	[годы]	1064
Сертификат UL	Ta	0...40 °C
	Enclosure type	Type 1
	напряжение питания	Hazardous voltage
	Номер файла UL	E174191

Механические данные		
Вес	[g]	57
Корпус		Прямоугольный
Монтаж		незаподлицо
Размеры	[mm]	40 x 26 x 47
Материал		корпус: PBT (полибутилентерефталат)

Дисплей / Элементы управления		
Дисплей	Состояние выхода	2 x светодиод, жёлтый

Примечания		
Упаковочная величина		1 шт.

электрическое подключение - разъем

Разъем: 1 x M12; Литой корпус: нерж.сталь; Контакты: позолоченый



IN5327



Сдвоенный индуктивный датчик для вентиляных приводов

IND3004DBPKG/US-100-DPV

Соединение

